

# TEOREMA



Ufficio sviluppo prodotto tecnico  
Technical development product department



CERT.N° 9130.LEU1  
ISO 9001 :2008



Data scheda / Sheet date 10-04-2009 ( G.A. )

Revisione / Revision 28-10-2010 ( G.A. )

Tipologia di apparecchio / Device type Armatura stradale  
Street lighting fitting

Codici articolo / Item code  
150 NA-T = **701803.0139**  
**701815.0139**  
250 NA-T = **701804.0139**  
**701816.0139**  
400 NA-T = **701805.0139**  
**701817.0139**

Grado di protezione / IP degree IP65

Classe isolamento / Electrical insulation I ( codici blu – blue item code )  
II ( codici rossi-red item code )

## CARATTERISTICHE DIMENSIONALI / DIMENSIONS

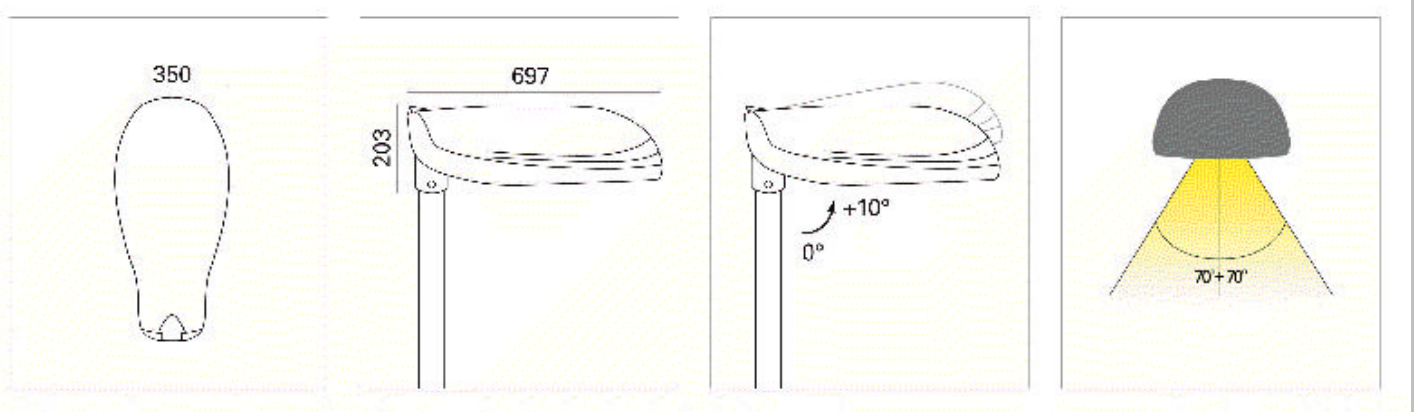
Lunghezza / Length 697 mm

Altezza / Height 203 mm

Superficie esposta al vento / Surface expose to wind 0,245 mq

Massa / Weight  
Min 11.25 Kg  
Max 13.90 Kg

Certificato / Certificate **ENEC 17**



## UTILIZZO / APPLICATIONS

Apparecchio per illuminazione stradale con lampada a scarica fino a 400W di potenza, costruito interamente in pressofusione di alluminio. Di facile installazione e manutenzione, particolarmente indicato per l'illuminazione di sedi stradali ad elevata percorrenza, viali, parcheggi e per l'illuminazione di esterni in generale. Teorema, soddisfa integralmente la norma UNI 10819 e le vigenti Leggi contro l'inquinamento luminoso. Il sistema di regolazione ( +/- 10 gradi ) con il prodotto già in opera consente la massima precisione nell'installazione e nell' illuminazione della sede stradale.

Street-lighting fitting for discharge lamps up to 400 Watt, entirely made from die cast aluminium. Easy to install and service, particularly fit for streets, boulevards, parks and outdoors in general. The luminaire completely satisfies the UNI 10819 regulation and the regional laws regarding light pollution. The tilting system ( +/- 10° ) allows the highest beam direction accuracy during the installation with the fitting in operation.

## CARATTERISTICHE TECNICHE / TECHNICAL FEATURES



### CORPO PORTANTE:

Pressofusione di alluminio, stampato e verniciato con polvere termoindurente poliestere di colore nero RAL 9005 previo trattamento di fosfo-cromatazione, resistente agli agenti atmosferici e alla corrosione, garantito per mille ore in nebbia salina. La chiusura del corpo superiore in pressofusione di alluminio di colore grigio RAL 7040, è vincolata a quello inferiore da una cerniera che ne facilita l'installazione e la manutenzione. Viteria in acciaio INOX.

### MAIN BODY:

Die cast aluminium alloy, painted in thermo-resistant polyester painted black RAL 9005 after a phospho-chromatation treatment, high resistance to all atmospheric agents and corrosion, guaranteed for 1.000 hours in saline mist. Built-in canopy made of die cast aluminium, painted grey RAL 7040. Screws: stainless steel.



### COMPONENTI ELETTRICI:

La piastra di cablaggio in tecnopolimero autoestinguente V0 è facilmente asportabile per agevolare le operazioni di manutenzione. Morsettieria tripolare in poliammide di sezione 4 mmq per apparecchi in classe di isolamento I. Sezionatore di sicurezza bipolare in materiale termoplastico con sezione dei morsetti di 4 mmq per apparecchi in classe di isolamento II, che consente di effettuare il ricambio lampada in tutta sicurezza, in assenza di tensione di linea. Portalampada E40 con fuoco lampada variabile per un ottimale utilizzo dell'ottica. Teorema viene fornito con pressacavo in dotazione M25 IP68 antistrappo per ingresso cavi fino a 17mm di diametro. Tutti i componenti elettrici utilizzati sono garantiti e certificati da marchi di qualità approvati.

### ELECTRICAL COMPONENTS:

The gear tray made of auto-extinguishing V0 technopolimer, can be easily removed to facilitate maintenance operations. Connecting terminal 4 mmq section polyamid tripolar terminals for class I insulation lights; 4 mmq section thermoplastic bipolar cut-off switch for class II insulation lights, this allows replacing of the lamp without line voltage. M25 IP68 anti tear , for cables up to 17 mm diameter. E40 Lamp-holder with adjustable lamp positioning, for optimale use of the louver. All the internal components are guaranteed with approved marks.



### SISTEMA DI CHIUSURA:

Le operazioni di normale manutenzione quali la sostituzione lampada, sono effettuabili facendo semplicemente leva con un cacciavite sulla clip esterna in acciaio inossidabile, e ruotando il coperchio attorno ad una cerniera, si permette così l'accesso alla piastra ausiliari e alla lampada.

### CLOSING SYSTEM:

Servicing with no use of tools. By releasing the external stainless steel clip and lifting the hinged cover, the gear tray and the lamp are accessible.



Vetro temperato in piano, spessore 4mm resistente agli urti e agli shock termici, montato direttamente sulla struttura portante. Guarnizione in gomma siliconica. Riflettore in alluminio purissimo 99.85 stampato, ossidato anodicamente e brillantato, ottica di tipo cut-off. L'ottica, appositamente progettata con una sfaccettatura particolare, consente di ottenere ampi angoli di apertura della distribuzione della luce nel semipiano 0-180° ed elevati fattori di illuminamento: apertura fascio 70°+70°. Rendimento 80%. Rapporto altezza palo/intersistanza pali > 3 volte.

#### **GLASS AND REFLECTOR:**

Flat tempered 4mm width shock resistant and thermal shock resistant, fixed permanently directly on the main body. Gasket: silicon rubber. Reflector in 99.85 pure pressed aluminium, anodised and polished, cut off optics. The optic has been developed with a particular faceting, which permits to obtain wide angles for the light distribution and elevated lumen values: beam angle 70°+70° Output 80%. Relationship pole height/pole interdistance > 3 times.



#### **SICUREZZA VANO COMPONENTI:**

Grazie al nuovo ed efficace sistema antichiusura a scatto della copertura superiore, è possibile operare tranquillamente ed in massima sicurezza. E' quindi possibile sganciare la sicurezza senza l'ausilio di utensili, ma semplicemente premendo la clip di sblocco con un dito.

#### **SAFETY SYSTEM:**

A locking system has been built into the upper cover to stop it falling back into position during work on the unit, in order to simplify the maintenance.

#### **ATTACCO PALO:**

Attacco palo universale, unico nel suo genere, per installazioni su palo di diametro 60mm costituito da un blocco di fissaggio in pressofusione di alluminio verniciato con polveri poliestere dello stesso colore del corpo portante. Scomponibile dalla struttura principale grazie all'innovativo sistema ad incastro, consente sia il montaggio "testa palo" sia "a sbraccio". Per pali di diametro 40/80mm è disponibile apposito adattatore da ordinare separatamente.

#### **POLE JOIN:**

Universal pole join for top or side entry diameter 60mm by a die cast block aluminium painted with polyester powder black after phospho-chromatation treatment, delivered as part of the fitting and detachable from the main structure. A special adapter for diameter 40/80mm poles is available on request.



#### **REGOLAZIONE:**

E' possibile inclinare l'apparecchio di +/- 10° semplicemente avvitando o svitando una vite posizionata sulla base del prodotto. Grazie all'innovativo sistema di regolazione ( BREVETTO LEUCI ) è possibile compiere queste operazione anche ad apparecchio già in posizione ed in funzionamento.



#### **REGULATION:**

The fitting can be adjusted by +/- 10° by simply releasing or tightening a specially developed screws in the connector unit. Thanks to this unique system ( LEUCI PATENT ) it is possible to regulate the fitting to the correct position once it has been fitted and is in use.



## CARATTERISTICHE ELETTRICHE / ELECTRICAL FEATURES

Alimentazione / Wiring

230V 50Hz, cavi in silicone con calza di vetro sezione 1.5mmq, morsettiera in nylon fibra di vetro / 230V 50Hz power supply, 1.5mmq silicon cables with fiber glass braid sleeves, 2P+T nylon connector block

Tipo di lampade / Type of lamps

NA-T Vapori di sodio ad alta pressione di potenza 150-250-400W  
NA-T High pressure sodium lamps of power 150-250-400 W

## ACCESSORI / ACCESSORIES



Adattatore palo per pali di diametro 40/80mm.  
Codice di ordinazione : **703950.0101**

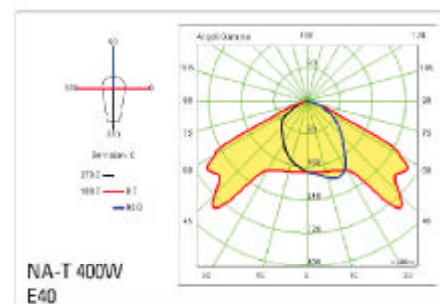
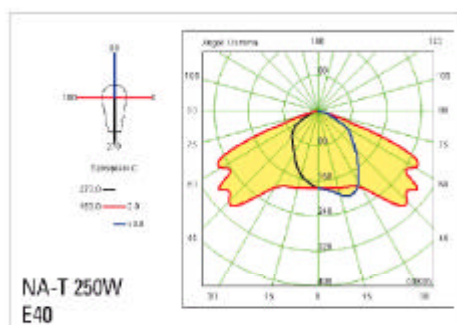
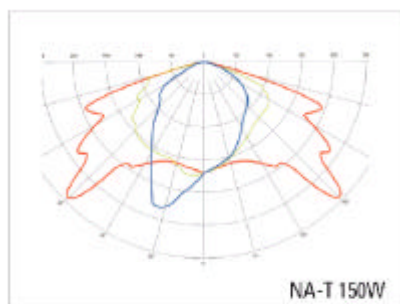
Reducer for the installation of the zinc plated steel painted arm on cylindrical pole 60mm diameter.  
Code order : **703950.0101**



Teorema può essere inoltre installato a muro, mediante apposito braccio in acciaio zincato a caldo e verniciato.  
Codice di ordinazione: **702196.0101**

Teorema can be used also as wall installation by zinc plated steel painted arm.  
Order code : **702196.0101**

## CARATTERISTICHE FOTOMETRICHE / PHOTOMETRIC FEATURES



Ci riserviamo la facoltà di apportare , in qualunque momento e senza preavviso, modifiche alle caratteristiche dei nostri prodotti presentate su questo documento.

Technical characteristics presented in this document, could be subject to modification without any notice.