

Clarias

C

leuci since 1919



I

Famiglia di proiettori estremamente compatti per l'illuminazione d'accento di particolari architettonici, portici, aree esterne, insegne pubblicitarie. Le ottiche sono state progettate per assicurare alti rendimenti, elevato controllo del flusso luminoso, rispetto delle normative vigenti contro l'inquinamento luminoso, con l'impiego di lampade al sodio e ioduri metallici da 70W a 150W. Sono disponibili i seguenti sistemi di proiezione: - simmetrico - asimmetrico.

IP66 / Classe di isolamento I

GB

A series of highly compact floodlights for accent lighting of architectural details, porches, external areas, advertising signs. The optics are designed to guarantee high efficiency, high level of light flow control, compliance with current legal regulations relating to light pollution, using sodium and metal halide lamps from 70W to 150W. The following floodlight systems are available with: symmetric reflector - asymmetric reflector.






IP66 / Insulation class I

APPARECCHI - FLOODLIGHT



CLARIAS SM




254 x 144 x h410mm

Colore Colour	W W	Lampada Lamp	W tot W tot	pcs pcs	pcs pallets pcs pallets	dm ³ dm ³	kg kg		CNL CNL
	70	HLI-T2	87	001	70	14,38	4,90	RX7s	702024.0140
	150	HLI-T2	168	001	70	14,38	5,80	RX7s	702026.0140
	70	HLI-T2	87	001	70	14,38	4,90	RX7s	● 702025.0140
	150	HLI-T2	169	001	70	14,38	5,80	RX7s	● 702027.0140



CLARIAS AS

254 x 144 x h410mm

Colore Colour	W W	Lampada Lamp	W tot W tot	pcs pcs	pcs pallets pcs pallets	dm ³ dm ³	kg kg		CNL CNL
	70	HLI-T2	87	001	70	14,38	4,90	RX7s	● 702002.0140
	150	HLI-T2	169	001	70	14,38	5,80	RX7s	● 702004.0140

● ARTICOLI CHE, SE NON DISPONIBILI A MAGAZZINO, POSSONO RICHIEDERE FINO A 90 GIORNI PER LA CONSEGNA.
FOR ARTICLES WHICH ARE NOT IN STOCK DELIVERY TIME CAN BE UP TO 90 DAYS.

Corpo e telaio in pressofusione di alluminio con marcate alettature di raffreddamento, verniciatura in polvere termoindurente poliesteri resistente agli agenti atmosferici e alla corrosione garantita per 1.000 ore in nebbia salina;

Ottica in alluminio purissimo 99.85 ossidato anodicamente e brillatato;

Vetro temperato di spessore 5 mm;

Portalampada in ceramica per lampade con attacco Rx7s;

Guarnizione silconica a cellule chiuse con tre punti di contatto dalle rilevanti prestazioni meccaniche e di elasticità.

Staffa di fissaggio in acciaio stampato e nervato verniciata nella stessa tonalità del corpo;

Goniometro graduato applicato alla staffa di rotazione per consentire un corretto puntamento;

Viteria esterna in inox;

Pressacavo: M20 IP68 antistrappo.

Casing and frame: die cast aluminium casing with wide cooling fins, painted with polyester powder paint with high resistance to atmospheric agents and corrosion, guaranteed for 1.000 hours in saline mist. **Reflectors** pure oxidised aluminium 99.85%. **Glass:** 5 mm tempered protection glass, **Lamp-holder:** Rx7s ceramic, with silver contacts.

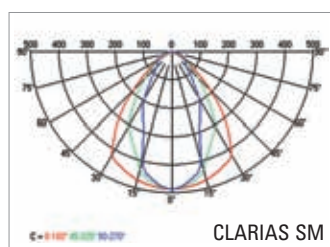
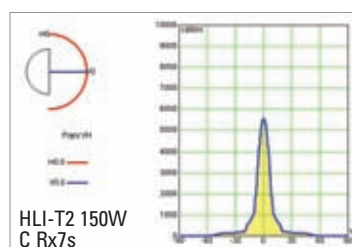
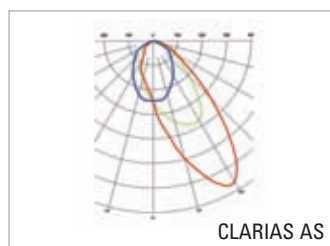
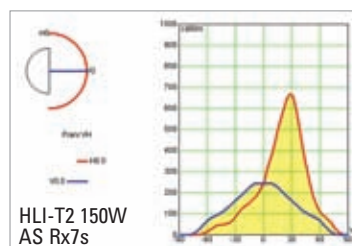
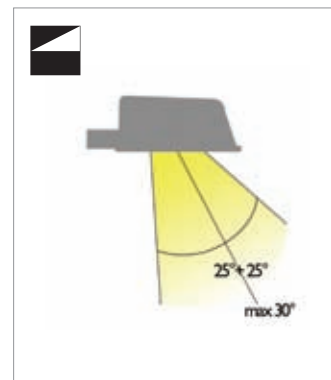
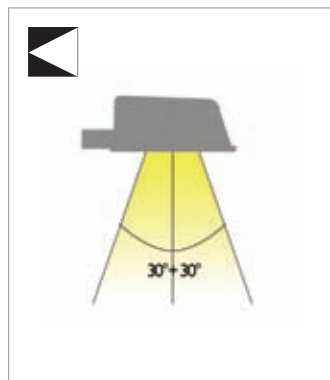
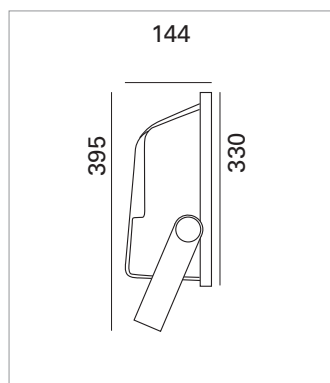
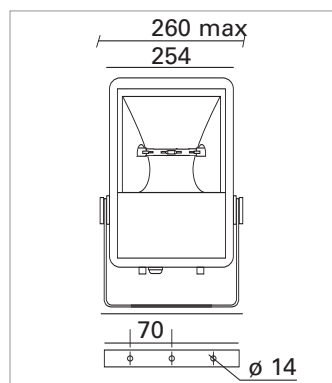
Equipment: closed cell silicon gasket with three contact points and high mechanical elasticity, M20 IP 68 cable gland, non-loosening external steel screws.

Fixing bracket: printed stainless steel with reinforced ribs for greater stability, painted in the same finish as the casing.

Graduated angle adjuster on the bracket to simplify positioning of the floodlight during installation.

230V - 50 Hz

IP66




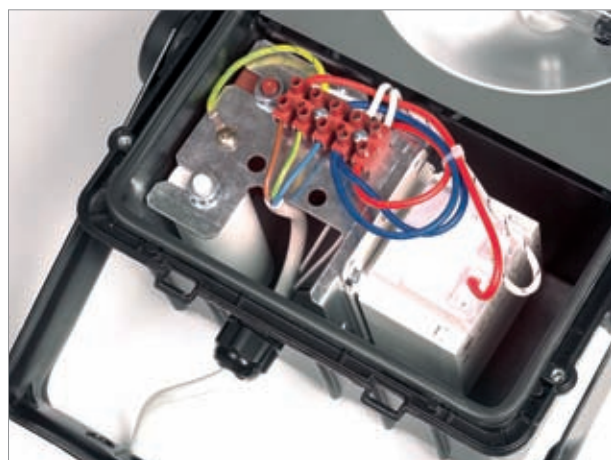
Pressacavo
Cable gland

Goniometro graduato che consente di indirizzare il fascio con la massima precisione.

Graduated goniometer which allows to aim the beam with great precision.

ACCESSORI / ACCESSORIES

	Descrizione Description	pcs pcs	Codice Code
	<i>Griglia di protezione - Protection Grid</i>	001	702034.0101
	<i>Griglia frangiluce - Screen louvre</i>	001	702035.0101
	<i>Braccio da parete - Wall bracket - L. 80 cm</i>	001	702036.0101



Cablaggio contenuto all'interno dell'apparecchio. Facile connessione elettrica. Il separatore termico è ottenuto da stampo. Questo aumenta lo smaltimento del calore preservando nel tempo i componenti elettrici e la lampada.

Gear tray inside the fitting. Simple electrical connection. Thermal separation is achieved through the unit mould itself. This increases heat dissipation yet persevering at the same time the electrical components and lamp.

