

Teorema

C

leuci since 1919



I

Apparecchio per illuminazione stradale con lampade a scarica fino a 400W, costruito interamente in pressofusione di alluminio. Di facile installazione e manutenzione, particolarmente indicato per l'illuminazione di sedi stradali ad elevata percorrenza in conformità alla norma UNI 10819 ed alle vigenti leggi contro l'inquinamento luminoso. Il sistema di regolazione (+/- 10 gradi) con il prodotto già in opera consente la massima precisione nell'installazione e nell'illuminazione della sede stradale.

IP65 / Classe di isolamento I e II

GB

Street-lighting fitting for discharge lamps up to 400 Watt, entirely made from die cast aluminium. Easy to install and service, particularly fit for streets, boulevards, parks and outdoors in general. The luminaire completely satisfies the UNI 10819 regulation and the regional laws regarding light pollution. The tilting system (+/- 10°) allows the highest beam direction accuracy during the installation with the fitting in operation.

IP65 / Insulation class I or II








Corpo e copertura superiore: in pressofusione di alluminio, verniciata in polveri termoindurenti poliestere resistenti alla corrosione ed agli agenti atmosferici previo trattamento di fosfocromatazione.

Sistema di chiusura: mediante clip esterna in acciaio inox.

Casing and upper cover: die cast aluminium painted with thermo-hardened polyester powders after phospho-chromatation treatment, with high resistance to atmospheric agents and corrosion.

Closing system: stainless steel closing clip.

APPARECCHI - FLOODLIGHT

TEOREMA										697 x 350 x h203mm	
Colore	W	Lampada	W tot	Ins. Class	pcs	pcs pallets	dm ³	kg		CNL	
Colour	W	Lamp	W tot	Ins. Class	pcs	pcs pallets	dm ³	kg		CNL	
	150	NA-T	169	I	001	18	57,56	11,25	E40	● 701803.0139	
	250	NA-T	270	I	001	18	57,56	12,10	E40	● 701804.0139	
	400	NA-T	438	I	001	18	57,56	13,80	E40	● 701805.0139	
	150	NA-T	169	II	001	18	57,56	11,35	E40	● 701815.0139	
	250	NA-T	270	II	001	18	57,56	12,20	E40	● 701816.0139	
	400	NA-T	438	II	001	18	57,56	13,90	E40	● 701817.0139	

● ARTICOLI CHE, SE NON DISPONIBILI A MAGAZZINO, POSSONO RICHIEDERE FINO A 90 GIORNI PER LA CONSEGNA.
FOR ARTICLES WHICH ARE NOT IN STOCK DELIVERY TIME CAN BE UP TO 90 DAYS.

Blocco di fissaggio: in pressofusione di alluminio verniciato con polveri termoindurenti poliesteri resistenti alla corrosione e agli agenti atmosferici previo trattamento di fosfo-cromatazione. Scomponibile dalla struttura principale (inserimento ad incastro) consente il montaggio "testapalo" o "a sbraccio" per pali Ø 60 mm.

Riflettore: di tipo cut-off in alluminio purissimo, stampato ed ossidato anodicamente. Fuoco lampada regolabile per un ottimale utilizzo dell'ottica. **Vetro di chiusura:** spessore 4 mm, piano temperato, resistente agli urti ed agli shock termici, montato sul corpo inferiore portante con guarnizione interposta. **Guarnizione:** in gomma siliconica.

Viteria: acciaio inox.

Pressacavo: n°1 pressacavo in dotazione M25 antistrappo IP 68.

Morsetti di alimentazione: morsetti tripolari in poliammide di sezione 4 mm² per apparecchi in classe di isolamento I. Sezionatore bipolare in materiale termoplastico con sezione dei morsetti di 4 mm² per apparecchi in classe di isolamento II.

Piastra: asportabile in tecnopolimero autoestinguente V0.

Cavi: in silicone sezione 1,5 mm² con calza di protezione in fibra di vetro.

Portalamпада: E40 ceramico o termoplastico.

Join block: Die cast aluminium painted with thermo-hardened polyester powders after phospho-chromatation treatment. Detachable from the main casing it allows "head" or "bracket" mounting on Ø = 60 mm poles.

Reflector: cut-off type, in finest aluminium, oxidized and polished. Adjustable lamp focus for an optimal use of the optics.

Closing Glass: 4 mm flat tempered glass, blow and thermic shock resistant, mounted on the lower casing with a pre-shaped gasket.

Gasket: silicon rubber. **Screws:** stainless steel.

Cable-gland: M25 IP 68 anti-tear cable-gland.

Connecting terminal: 4 mm² section polyamid tripolar terminals for Class I insulation lights; 4 mm² section thermoplastic bipolar cut-off switch for class II insulation lights.

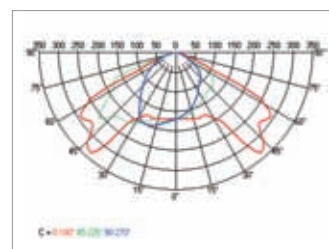
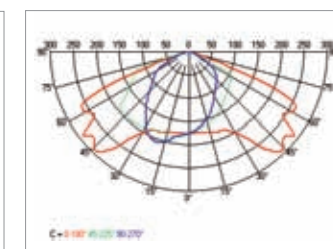
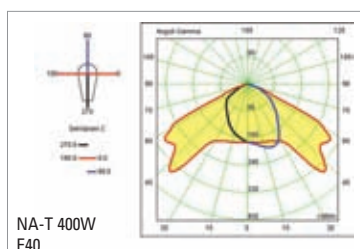
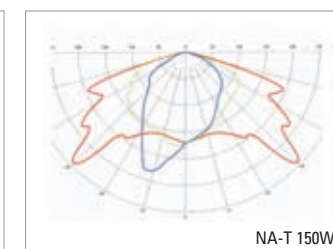
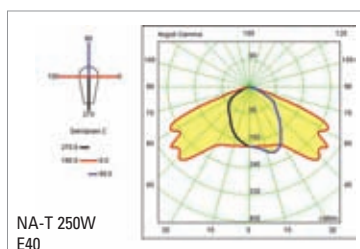
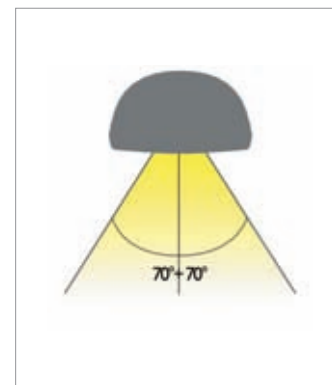
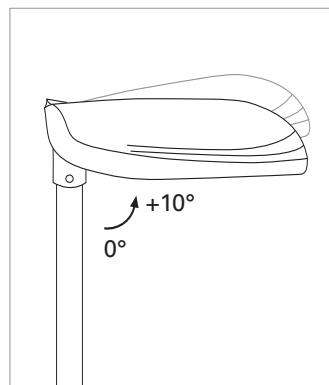
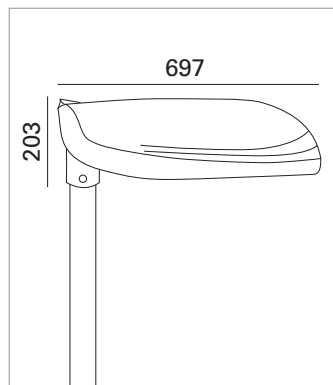
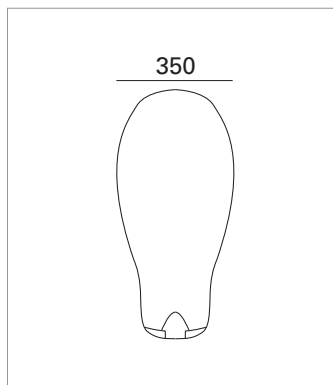
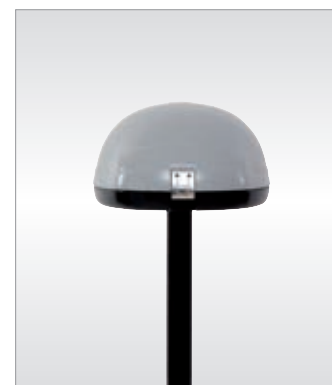
Gear tray: auto-extinguishing V0 tecnopolimer; removable.

Cables: 1.5 mm² silicon cables with fiber-glass braid sleeve.

Lamp-holder: E40 ceramic or thermoplastic.

230V - 50 Hz



IP65



Possibilità di operare in massima sicurezza grazie al nuovo sistema di innesto rapido.

Maximum safety thanks to the new quick-mount system.

ACCESSORI / ACCESSORIES

	Descrizione <i>Description</i>	pcs <i>pcs</i>	Codice <i>Code</i>
	<i>Adattatore palo - Pole adapter</i> Ø40/80 mm	001	● 703950.0101
	<i>Braccio a parete - Wall Bracket</i>	001	● 702196.0101



I PROPRIETÀ

FIG. 1 Ottica cut-off ottimizzata per lampade fino a 400W. L'ottica è stata progettata con una sfaccettatura particolare che consente di ottenere ampi angoli di apertura della distribuzione della luce nel semipiano 0 - 180° ed elevati valori di illuminamento: apertura fascio 70°+70°. Rendimento 80%. Rapporto altezza palo/intersistanza pali > 3 volte. Chiusura mediante vetro temperato piano di 5 mm di spessore.

L'apparecchio soddisfa integralmente la norma UNI 10819 e le leggi regionali vigenti contro l'inquinamento luminoso.

FIG. 2 Attacco palo universale per installazioni su palo Ø = 60 mm costituito da un blocco di fissaggio in pressofusione di alluminio verniciato con polveri poliestere previo trattamento di fosfo-cromatazione. Scomponibile dalla struttura principale (inserimento ad incastro). Consente il montaggio "testa-palo" o "a sbraccio".

Per pali Ø 40/80 mm è disponibile apposito adattatore.

FIG. 3 È possibile inclinare l'apparecchio di ±10° semplicemente avvitando o svitando una vite posizionata sulla base del prodotto anche quando l'apparecchio è già installato (brevetto Leuci).

FIG. 4 Le operazioni di normale manutenzione sono effettuabili facendo leva con un cacciavite sulla clip in acciaio inox e ruotando il coperchio attorno ad una cerniera, si permette l'accesso alla piastra ausiliari ed alla lampada.

GB MAIN FEATURES

Pict.1 Optimised cut-off reflector for lamps up to 400W. The optics has been developed with a particular faceting, which permits to obtain wide angles for the light distribution and elevated lumen values: beam range 70° + 70° - Output 80%. Relationship pole height / poles interdistance > 3 times. Closing in tempered flat glass, width 5 mm. The light completely satisfies the UNI 10819 regulation and the regional laws regarding light pollution.

Pict. 2 Universal pole join for top or side entry Ø = 60 mm by a die cast block aluminium painted with polyester powder after phosphochromatation treatment, delivered as part of the fitting and detachable from the main structure. A special adapter for Ø 40/80 mm poles is available on request.

Pict. 3 Possibility to tilt the light ±10° by simply turning a screw placed on the join block, even when the fixture has already been installed (Leuci patent).

Pict. 4 Servicing with no use of tools. By releasing the stainless steel clip and lifting the hinged cover, the gear tray and the lamp are accessible.

PROGETTO / PROJECT

OUTDOOR LIGHTING (CAR PARK AREA, GREEN AREA)

