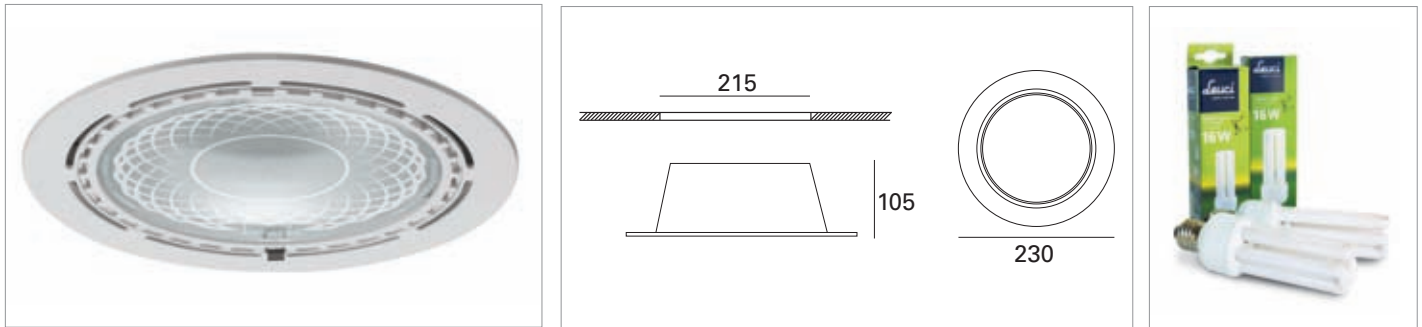


Life Plus E27 (per lampade fluorescenti integrate E27 - CFL integrated E27)

C

Leuci since 1919



Corpo: alluminio pressofuso UNI5076 sabbiato e chiusure in acciaio con cavo di sicurezza anticaduta.

Orientabilità: fisso.

Ottica: alluminio metallizzato sotto vuoto.

Verniciatura: di tipo poliestere, eseguita a polvere.

Schermo: vetro temperato resistente agli shock termici e agli urti, serigrafato.

Portalamпада: 2 x attacco E27 materiale termoplastico

Lampada: Leuci.

Cablaggio: completo di alimentazione convenzionale, elettronica o elettronica in emergenza, dotato di morsetteria a 3 poli sul primario e connessione rapida sul secondario; completo di alimentazione elettronica dimmerabile, dotato di morsetteria sul primario e sul secondario.

Body: sandblasted die cast aluminium UNI5076 and steel closure with anti falling safety wire.

Adjustable: fixed.

Optics: metallic aluminium vacuum packed.

Coating: coated with powdered polyester.

Shield: tempered glass resistant against thermal shocks and collisions, with serigraphy.

Lamp holder: 2 x E27 base thermoplastic material.

Lamp: Leuci.

Wiring: complete with conventional, electronic and emergency electronic power supply equipped with 3 pole terminal board and quick connection on the secondary side; complete with dimmable electronic power supply equipped with terminal board on the primary side and secondary side.

230/240V - 50 Hz

IP20/23



LIFE PLUS

Colour	W	pcs	dm ³	kg		S
BW	max 2x20W ESL	8	11.3	0,90	E27	704352.0101



APPARECCHI - FLOODLIGHT