

# Badis



I

Proiettore per lampade a scarica fino a 400W, con installazione a plafone e/o parete, per l'illuminazione di interni come superfici commerciali, impianti sportivi, palestre scolastiche, capannoni industriali o distributori di carburante.

**Corpo** in robusta lamiera di acciaio verniciata a polveri epossidiche di colore bianco RAL 9003;

**Ottica** in alluminio purissimo 99.85 ossidato anodicamente e brillantato con finitura martellata. Emissione simmetrica diffondente (SM), fascio asimmetrico intensivo (AS);

**Vetro** temperato in piano di spessore 4 mm;

**Portalamпада** tecnopolimero E40 Rhyton;

**Guarnizione** silconica a cellule chiuse dalle rilevanti prestazioni meccaniche ed elastiche;

**Pressacavo:** M20 IP68 antistrappo

GB

Floodlight suitable to light-up indoor sport arenas, industrial areas, commercial areas, warehouses, fuel stations, etc. **Casing:** strong enamelled sheet steel painted with white epoxy powder paint RAL 9003. **Reflector:** pure oxidised aluminium 99,85%, with hammered finishing, symmetric wide beam. **Diffuser:** 4 mm tempered glass. **Equipment:** closed cells silicon gasket, thermoplastic lampholder E40 Rhyton with ant-drop system for lamp, M20 IP68 cable gland.



## BADIS SM

530 x 330 x h180mm

| Colour | W   | Lamp   | W tot | A        | pcs | pcs pallets | dm <sup>3</sup> | kg    |     | CNL           |
|--------|-----|--------|-------|----------|-----|-------------|-----------------|-------|-----|---------------|
| BW     | 250 | HLI-T  | 270   | 3        | 001 | 24          | 44              | 10,70 | E40 | ● 702277.0140 |
| BW     | 400 | HLI-TP | 411   | 3.25/3.5 | 001 | 24          | 44              | 12,00 | E40 | ● 702278.0140 |

| Colour | W   | Lamp       | W tot | A     | pcs | pcs pallets | dm <sup>3</sup> | kg    |     | CN            |
|--------|-----|------------|-------|-------|-----|-------------|-----------------|-------|-----|---------------|
| BW     | 400 | NA-T/HLI-T | 438   | 4/4.4 | 001 | 24          | 44              | 12,00 | E40 | ● 702276.0101 |

## Accessori - Accessories



**Descrizione**  
**Description**

GRIGLIA DI PROTEZIONE - PROTECTION GRID

**Codice**  
**Code**

● 702317.0101



STAFFA DI ROTAZIONE - ROTATING BRACKET

● 702320.0101



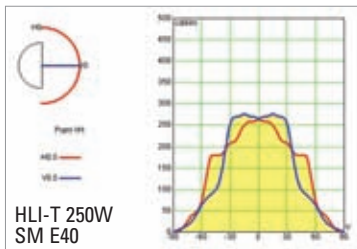
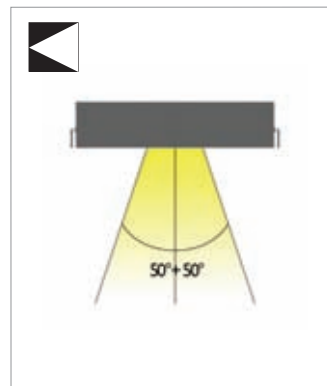
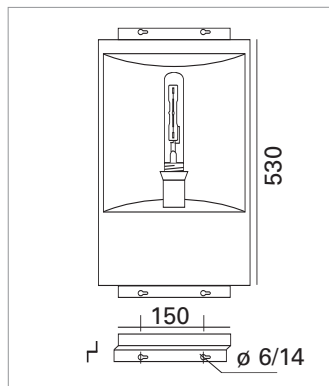
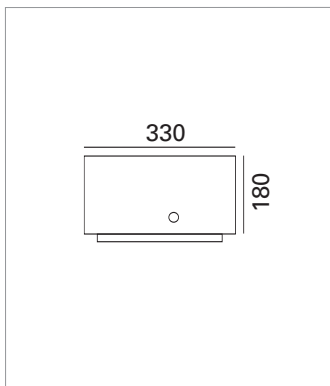
TELAIO DI INCASSO - FRAME FOR INTEGRATED

● 702322.0101

- ARTICOLI CHE, SE NON DISPONIBILI A MAGAZZINO, POSSONO RICHIEDERE FINO A 90 GIORNI PER LA CONSEGNA. FOR ARTICLES WHICH ARE NOT IN STOCK DELIVERY TIME CAN BE UP TO 90 DAYS.

230V - 50 Hz

IP65



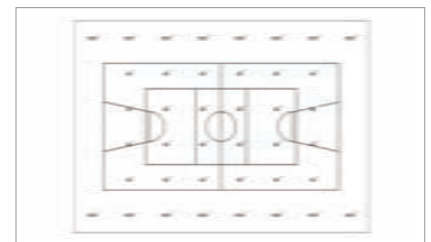
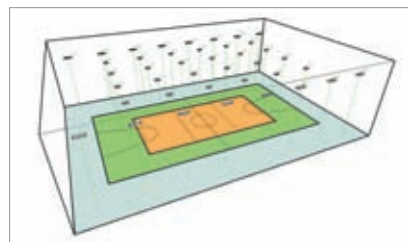
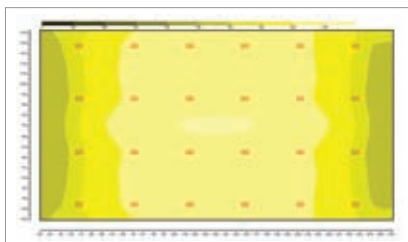
**Progetto - Project**

**I Campo da Volley-Basket**

Informazione Area: 35x25 mt  
 Informazione Campo: 28x15 mt  
 Prodotto utilizzato: Badis 1x SM JM 400W (24 pcs)  
 Altezza soffitto: 10 mt  
 Potenza totale: 13.6 kW  
 Illuminamento medio: 972 lx  
 Uniformità media: 0.86%

**GB Volleyball field-Basketball court**

Area details: 35x25 m  
 Court details: 28x15 m  
 Product used: Badis 1x SM JM 400W (24 pcs)  
 Ceiling height: 10 m  
 Total power: 13.6 kW  
 Average lighting: 972 lx  
 Average uniformity: 0.86%



| Superficie Risultati/Results |   | Min    | Medio  | Max     | Min/Max | Min/Med | Med/Max |
|------------------------------|---|--------|--------|---------|---------|---------|---------|
| Campo<br>Field               | Illuminamento orizzontale<br>Horizontal luminance | 685 lx | 972 lx | 1124 lx | 0.61    | 0.71    | 0.86    |