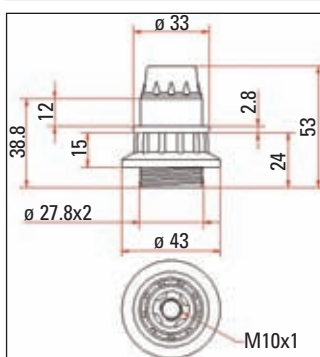




# Minuterie e accessori per lampade

## Fixtures and accessories for lamps

**Portalampada in bakelite E14 semifilettato con ghiera**  
**Lampholder in bakelite E14 semi-threaded with ring nut**

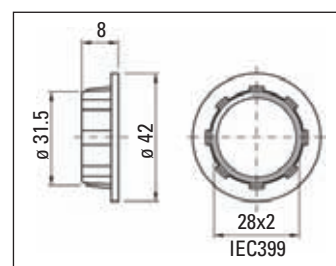


**CARATTERISTICHE GENERALI**  
 CORRENTE NOMINALE: E14=2A / E27=4A  
 TENSIONE NOMINALE: 250 V.  
 TEMPERATURA NOMINALE: T 190°C.  
 MORSETTI A 2 INGRESSI PER CAVI RIGIDI O FLESSIBILI DA 0,5 A 1 mm<sup>2</sup>.  
 DISPOSITIVO DI BLOCCO ANTISVITAMENTO.

**GENERAL FEATURES:**  
 NOMINAL CURRENT: E14=2A/E27=4A  
 NOMINAL VOLTAGE: 250V.  
 NOMINAL TEMPERATURE: T 190°C.  
 TERMINALS WITH 2 ENTRIES FOR HARD OR FLEXIBLE WIRES FROM 0.5 TO 1mm<sup>2</sup>.  
 ANTI-SCREWING BLOCKING DEVICE.

CODICE CODE	ARTICOLO ARTICLE	COLORE COLOUR	COD.EAN EAN CODE	
BL/EM701RSSBVB	2 Portalampada E14 semifilettato 2 Lampholder E14 semi-threaded	V.Bianco White	8019695003830	10
BL/EM701/RSSBN	2 Portalampada E14 semifilettato 2 Lampholder E14 semi-threaded	Nero Black	8019695003823	10
BL/EM701RSSBVO	2 Portalampada E14 semifilettato 2 Lampholder E14 semi-threaded	V.Oro Gold	8019695007609	10

**Ghiera E14 per portalampade**  
**Flange E14 for lampholder**



CODICE CODE	ARTICOLO ARTICLE	COLORE COLOUR	COD.EAN EAN CODE	
RO20912/BL	Ghiera E14 Flange E14	Bianco White	8009935297747	10
RO20913/BL	Ghiera E14 Flange E14	Nero Black	8009935297815	10