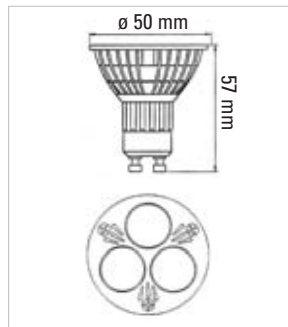


GU10 LED - > 50.000 H



- Intercambiabile con la classica lampada alogena.
- Durata oltre a 50.000 ore.
- Riduce drasticamente i costi di manutenzione e sostituzione della lampada.
- Estremo risparmio energetico fino all'85%.
- Leggera e compatta dal design innovativo e ottima dissipazione del calore.
- Eccellente qualità della luce per tutta la durata della lampada.
- Blocco totale delle emissioni di raggi UVB e UVC nocivi per l'uomo e causa di scolorimento degli oggetti illuminati.
- 3 Led da 1W cad.

- Interchangeable with the classical halogen lamp.
- Extra longlife up to 50.000 hours.
- Drastically reduces maintenance costs and replacement of the lamp.
- Save tremendous energy cost up to 85%.
- Characterised by the multiple forms inspired by the traditional range of incandescent lamps.
- Light weight alloy body ensuring of durability and well designed heat dissipation.
- Excellent light qualities without IR and HARMFUL UV.
- Total block of the UVB and UVC emissions noxious to man and cause of discolouration of the illuminated objects.
- 3 Led of 1W cad.



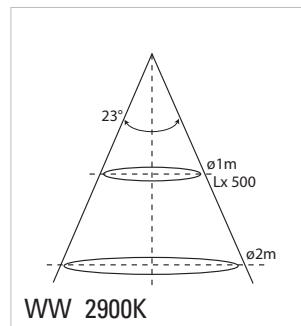
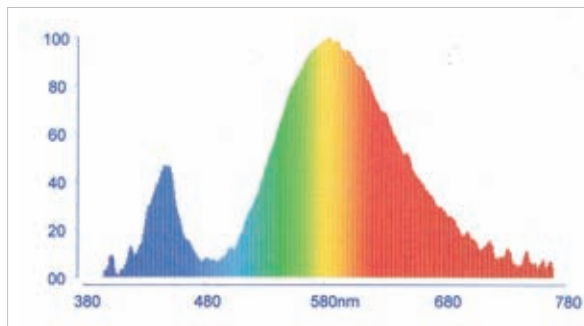
Cod.	W	V		Lx		Colour Temp.	mm Ø L	pcs	pcs pallets	Cod. EAN 8009935...
555008.0101	3	230	GU10	500	23°	WW	50 57	10	1500	009944
555009.0101	3	230	GU10	950	23°	CW	50 57	10	1500	010018

A richiesta per quantità versioni in Blister / Upon request blister version available on quantities.

DIAGRAMMA SPETTRALE / SPECTRAL DIAGRAM:

CURVA DI DISTRIBUZIONE DELLA LUCE LIGHT DISTRIBUTION CURVE

555008.0101



555009.0101

