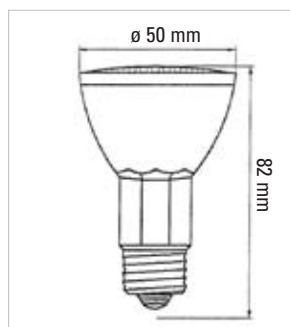


**PAR16 LED - > 50.000 H**

- (I)
- Intercambiabile con la classica lampada alogena.
 - Durata oltre a 50.000 ore.
 - Riduce drasticamente i costi di manutenzione e sostituzione della lampada.
 - Estremo risparmio energetico fino all'85%.
 - Leggera e compatta dal design innovativo e ottima dissipazione del calore.
 - Eccellente qualità della luce per tutta la durata della lampada.
 - Blocco totale delle emissioni di raggi UVB e UVC nocivi per l'uomo e causa di scolorimento degli oggetti illuminati.
 - 21 Led da 0,07W cad.

- (GB)
- Interchangeable with the classical halogen lamp.
 - Extra longlife up to 50.000 hours.
 - Drastically reduces maintenance costs and replacement of the lamp.
 - Save tremendous energy cost up to 85%.
 - Characterised by the multiple forms inspired by the traditional range of incandescent lamps.
 - Light weight alloy body ensuring of durability and well designed heat dissipation.
 - Excellent light qualities without IR and HARMFUL UV.
 - Total block of the UVB and UVC emissions noxious to man and cause of discolouration of the illuminated objects.
 - 21 Led da 0,07W cad.

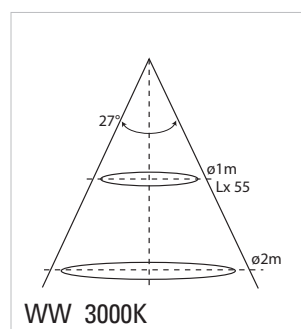
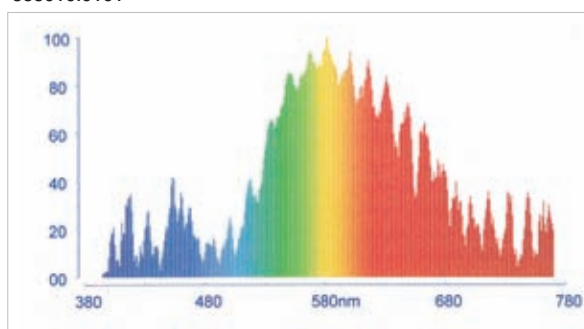


| Cod. | W | V | | Lx | | Colour Temp. | mm Ø L | pcs | pcs pallets | Cod. EAN 8009935... |
|-------------|-----|-----|-----|----|-----|--------------|-----------|-----|----------------|------------------------|
| 555010.0101 | 1.4 | 230 | E27 | 55 | 27° | WW | 50 82 | 10 | 1500 | 010087 |
| 555011.0101 | 1.4 | 230 | E27 | 60 | 27° | CW | 50 82 | 10 | 1500 | 010155 |

A richiesta per quantità versioni in Blister / Upon request blister version available on quantities.

DIAGRAMMA SPETTRALE / SPECTRAL DIAGRAM:**CURVA DI DISTRIBUZIONE DELLA LUCE
LIGHT DISTRIBUTION CURVE**

555010.0101



555011.0101

