



Articolo Article	V	Hz	W	mA	V <sub>OUT</sub>	ta °C	tc °C	in	out	LPH ↓ 3mm	Codice Code	
PTDCCL10350B	Ⓢ	220÷240	50÷60	10	350	35,7 dc	40	75	2,5	2,5	22x144,5x22	PTDCCL10350B
PTDCCL10700B	Ⓢ	220÷240	50÷60	10	700	17,9 dc	40	80	2,5	2,5	22x144,5x22	PTDCCL10700B
PTDCCL10700C1	⚡	220÷240	50÷60	10	700	17,9 dc	40	80	2,5	2,5	22x144,5x22	PTDCCL10700C1

⚡ Con morsetto terra - Supplied with an earth terminal - Avec borne de terre - Mit Erdklemme - Con borne de tierra - Com borne de terra - Med jord klemmskrue

## I

Alimentatore elettronico POWERLED CDT

- Uscita in corrente costante
- Protetto in classe II contro le scosse elettriche per contatti diretti e indiretti
- Grado di protezione IP20
- Apparecchiatura da incorporare
- Versione /C1 con morsetto di terra funzionale per incorporo in armatura metallica con riduzione dei radiodisturbi
- Morsetti di entrata e uscita contrapposti
- Fissaggio con asole per viti
- Protezioni: Termica, sovraccarico, sovratensione e cortocircuito
- Non è possibile l'accensione e lo spegnimento sul secondario
- CDT connessione moduli in SERIE

Norme di riferimento

Sicurezza: EN 61347-1; EN 61347-2-13  
Radio disturbi: EN 55015; EN 55015-A1; EN 55015-A2  
Armoniche: EN 61000-3-2  
Immunità: EN 61547  
Prestazioni: EN62384

### Avvertenze generali

- Moduli Led e alimentatori vanno installati in ambienti compatibili con la temperatura ambiente operativa massima ta indicata.
- Leggere variazioni nella tonalità di colore e nell'intensità luminosa derivano dalle tolleranze del processo produttivo dei LED e non possono essere evitate.
- Il numero dei moduli led connessi ad un alimentatore deve rispettare i limiti di tensione e potenza dell'alimentatore stesso.

## GB

POWERLED - CDT

- Constant current output
- Class II protection against electric shock following direct or indirect contact
- Protection degree IP20
- Driver for built-in use
- Version /C1 with functional earth terminal to incorporate in metal armor with reduced interference
- Opposite input and output terminal blocks
- Driver can be secured with slot for screws
- Protection: thermal, overload, overvoltage and short circuit
- Cannot be switched on and off on secondary circuit
- CDT connessione moduli in SERIE

### Standard reference:

Safety: EN 61347-1; EN 61347-2-13  
Radio interferences: EN 55015; EN 55015-A1; EN 55015-A2  
Harmonics: EN 61000-3-2  
Immunity: EN 61547  
Performance: EN62384

### General warnings

- Led modules and power supplies must be installed in suitable situations according to max ambient operating temperature ta indicated
- Sight chromatic and luminous intensity variations are due to the manufacturing process of LEDs and cannot be avoided.
- The number of LED modules connected to a driver must not exceed provided power and voltage limits.

## F

Alimentation électronique POWERLED CDT

- Sortie en courant constante
- Protégée en classe II contre les chocs électriques par contacts directs et indirects
- Degré de protection IP20
- Appareil à intégrer
- Version /C1 avec borne de terre fonctionnelle pour intégration dans une armature métallique avec réduction des perturbations radioélectrique
- Bornes d'entrée et de sortie opposées
- Fixation avec fontes pour vis
- Protections: thermique, surcharge, surtensions et court-circuit
- L'allumage et l'extinction ne sont pas possibles sur le secondaire

- CDT connexion modules en SÉRIE

### Normes de références:

Sécurité: EN 61347-1; EN 61347-2-13  
Perturbations radioélectriques: EN 55015; EN 55015-A1; EN 55015-A2  
Courant harmoniques: EN 61000-3-2  
Immunité: EN 61547  
Performances: EN62384

### Instructions générales

- Modules LED et alimentation doivent être installés dans des milieux compatibles ayant une ta maximum indiqué
- Lire les variations, inévitables, de la tonalité de couleur et de l'intensité lumineuse dues aux tolérances du procédé de production des LED.
- Le nombre des modules LED connectés à un alimentation doit respecter les limites de tension et de puissance de l'alimentation

## D

Elektronisches Netzteil POWERLED - CDT

- Konstanter Stromausgang
- Schutzklasse II gegen Stromschläge bei direktem und indirektem Kontakt
- Schutzgrad IP20
- Einbaugerät
- Version /C1 mit Erdklemme für den Einbau in Metallgehäuse mit reduzierter Radiostörung
- Eingangs- und Ausgangsklemmen gegenüber gestellt
- Mit Montagelaschen zur Befestigung
- Thermischer Schutz, Überlast, Überspannung und Kurzschluss
- Das Ein- und Ausschalten am Zweitgerät ist nicht möglich
- CDT Modulanschluss in SERIE

### Bezugsnormen:

Sicherheit: EN 61347-1; EN 61347-2-13  
Funkstöreigenschaften: EN 55015; EN 55015-A1; EN 55015-A2  
Überschwingungsströme: EN 61000-3-2  
Störfestigkeit: EN 61547  
Leistungen: EN62384

### Allgemeine hinweise

- LED-Module und Stromversorger sind inkompatiblen Umgebungen zu installieren, mit maximaler Umgebungstemperatur ta wie im Katalog angegeben.
- Leichte Änderungen im Farbton und in der Lichtstärke sind auf die Toleranzen des Produktionsprozesses der LEDs zurückzuführen und können nicht vermieden werden.
- Die Anzahl der an einen Stromversorger angeschlossenen LED-Module muss die Spannungs- und Leistungsgrenzen des Stromversorgers einhalten.

## E

Alimentador electrónico DIM POWERLED CDT

- Salida con corriente constante
- Protegido en clase II contra las descargas eléctricas por contactos directos e indirectos
- Grado de protección: IP20
- Equipo a incorporar
- Versión /C1 con borne de tierra para incorporar estructura metálica con reducción de las radiointerferencias
- Bornes de entrada y salida contrapuestos
- Montaje con tuercas para tornillos
- Protecciones: térmica, sobrecarga, sobretensión y cortocircuito
- No se puede encender o apagar en el secundario
- CDT: conexión de los módulos en serie

### Normas de referencia:

Seguridad: EN 61347-1; EN 61347-2-13  
Radio de interferencias: EN 55015; EN 55015-A1; EN 55015-A2  
Armónicas: EN 61000-3-2  
Inmunidad: EN 61547  
Prestaciones: EN62384

### Advertencias generales

- Los módulos LED y los alimentadores se deben instalar en ambientes compatibles con la temperatura ambiente operativa máxima que se indica.
- Leer las variaciones en la tonalidad de color y en la intensidad luminosa derivan de las tolerancias del proceso de producción de los leds y no pueden evitarse.
- El número de los módulos Led conectados a un alimentador debe respetar los límites de tensión y potencia del alimentador.

**P****Alimentador eletrônico DIM POWERLED CDT**

- Saída em corrente constante
- Proteção de classe II contra os choques elétricos por contactos diretos e indiretos
- Grau de proteção: IP20
- Aparelhagem a ser incorporada
- Versão/C1 com borne de terra funcional para incorporação em blindagem metálica com redução da interferências rádio
- TBornes de entrada e saída contrapostos
- Fixação com furos para parafusos
- Proteções: térmica, sobrecarga, sobretensão e curto-circuito
- Não é possível acender ou apagar no secundário
- CDT: conexão de módulos em série

**Normas de referência:**

Segurança: EN 61347-1; EN 61347-2-13

Interferências rádio: EN 55015; EN 55015-A1; EN 55015-A2

Harmônicos: EN 61000-3-2

Imunidade: EN 61547

Prestações: EN62384

**Advertências gerais**

- Módulos LED e alimentadores devem ser instalados em ambientes compatíveis com a temperatura ambiente operativa máxima ta indicada em catálogo
- Leia variações na tonalidade de cor e na intensidade luminosa derivam das tolerâncias do processo produtivo dos LED e não podem ser evitadas
- O número dos módulos LED conectados a um alimentador deve respeitar os limites de tensão e potência do alimentador mesmo.

**DK****Elektronisk strømforsyningsenhed DIM POWERLED CDT**

- Konstant strømudgang
- Klasse II beskyttelse mod elektrisk stød som følge af direkte og indirekte kontakt
- Beskyttelsesgrad: IP20
- Apparat der skal indsættes
- Version/C1 med jord klemmskrue funktionel til indsætning i metalforstærkning med reduktion af radioforstyrrelser
- Indgangs- og udgangs- modsatte klemmskruer
- Fastsættelse med huller til skruer
- Beskyttelser: termisk, overbelastning, overspænding og kortslutning
- Det er ikke muligt at tænde og slukke på sekundær
- CDT: serieforbindelse af moduler

**Referencestandarder:**

Sikkerhed: EN 61347-1; EN 61347-2-13

Radiostøj: EN 55015; EN 55015-A1; EN 55015-A2

Harmoniske strømme: EN 61000-3-2

Immunitet: EN 61547

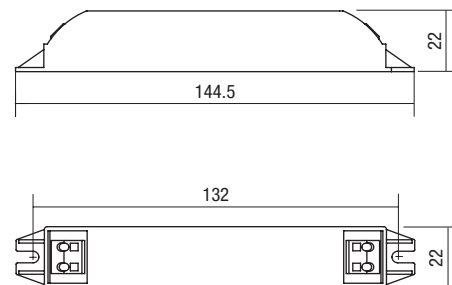
Funktionskrav: EN62384

**Generelle oplysninger**

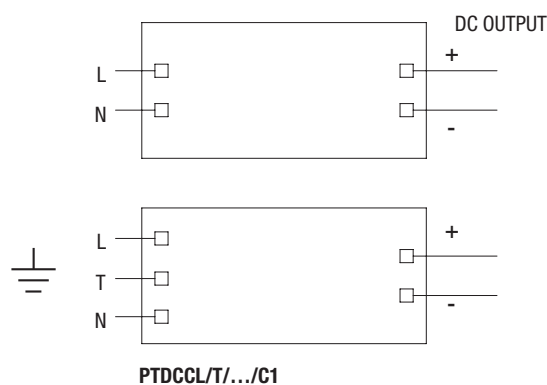
- LED strømforsyningsmoduler skal installeres i omgivelser, der er kompatible med den angivne maksimale temperatur for driftsomgivelserne.
- Mindre variationer i farvenuance og lysintensitet stammer fra tolerancerne af lysdiodernes fremstillingsproces og kan ikke undgås.
- Antallet af LED moduler tilsluttet en enkelt strømforsyningsenhed skal overholde strømforsyningsenhedens spændings- og effektgrænser.

Tipo di alimentatore Type of power supply	Numero di LED Number of LED	
	Bianco/Blu/Verde White/Blue/Green	Rosso/Giallo Red/Yellow
PTDCCL10350B	2÷8	3÷11
PTDCCL10700B	1÷3	2÷4
PTDCCL10700C1	1÷3	2÷4

Dimensioni (mm) - Dimensions (mm)



Schema di collegamento - Wiring diagram



**Relco**  
GROUP®

Via delle Azalee, 6/A  
20090 Buccinasco (MI) - Italy  
Tel. 02488616.1 - Fax 0245712270  
mail: tecnico@relco.it - www.relco.it