



Codice Code	(mm)	Vdc IN	DIM	Vac IN	DIM	Hz	Corrente di spunto Inrush current	ta °C	tc °C
PTDCMD/35	129x67x24	176-264	S10 - R - P	110-240	S10 - R - P	50/60	25A 200µS	-20..40	70

PTDCMD/35		CDT				VDT			
Iout	mA	350	500	700	850 (*)	800	830	830	
Vout	Vdc	45	45	50	50	10	12	24	
Power	W	15	22	35 (25)	35 (25)	10	10	20	
N° LED typical VF 3,2V	min-max	1-12	1-12	1-11	1-11	-	-	-	
COB - Typical VF 37V									

(*) Non ENEC - Not ENEC

I valori di potenza tra parentesi sono riferiti alla tensione minima di alimentazione - The power values in brackets refer to the minimum supply voltage

Les valeurs de puissance entre parenthèses renvoient à la tension d'alimentation minimale - Die Leistungswerte in Klammern beziehen sich auf die minimale Versorgungsspannung

I Alimentatore elettronico dimmerabile con corrente di uscita stabilizzata per LED di potenza (in corrente - CDT) e LED di segnalazione (in tensione - VDT)

Si tratta di un alimentatore per uso interno IP20, del tipo MULTIPOTENZA fornito di dip-switch i quali consentono la selezione della corrente di uscita. La regolazione avviene tramite pulsanti NA, una pressione breve per accendere e spegnere mentre una prolungata per aumentare o diminuire l'intensità luminosa. La regolazione si ferma automaticamente una volta raggiunti i livelli minimo e massimo (Stop al minimo / Stop al massimo). La lunghezza massima del cavo del pulsante deve essere contenuta in 15 metri. JOLLY POWERMINILED è un alimentatore per LED in grado di alimentare sia Led di segnalazione MINILED (gestione in tensione 10Vcc - 12Vcc - 24Vcc), sia Led di potenza POWERLED gestione in corrente (350mA - 500mA - 700mA - 850mA). La modalità di funzionamento è possibile selezionarla mediante il DIP Switch posto al di sotto del coprimorsetto secondola tabella 1. L'apparecchiatura è per uso indipendente ed è comandabile in tre diversi modi:

- 1) Pulsante NA (NON fornito);
- 2) Segnale 0-10Vdc;
- 3) Potenziometro (articolo DIM34 da ordinare separatamente);

Caratteristiche generali

Ingresso

- Alimentazione: 110-240Vac - 50/60Hz (Cavo doppio isolamento);
- Fattore di potenza: λ 0,94;
- Temperatura ambiente: ta = -20÷40°C;
- Temperatura involucro: tc = 70°C, 75°C (700mA);
- Protezione amperometrica (resistenza fusibile non ripristinabile);
- Protezione contro le sovratensioni transitorie;
- Protezione contro i cortocircuiti (elettronica autoripristinabile);
- Protezione contro i sovraccarichi (elettronica autoripristinabile);
- Protezione termica (autoripristinabile);

Norme di riferimento:

- Sicurezza: EN 61347-1; EN 61347-2-13
- Radio disturbi: EN 55015; EN 55015-A1; EN 55015-A2
- Armoniche: EN 61000-3-2
- Immunità: EN 61547
- Prestazioni: EN62384

Uscita

- Isolamento SELV;
- Morsetti 1x1mm²;
- Selezione uscita corrente-tensione tramite DIP-Switch (Tabella 1);
- Non sono possibili l'accensione e lo spegnimento sul secondario.

Regolazione

- Con pulsante NA conforme a EN 60669-1 (NON fornito);
- Con segnale 1÷10Vcc (sistema isolato dal primario con doppio isolamento);
- Con dimmer L.C. Relco serie DIM34 (da ordinare separatamente).

GB Electronic dimmer power supply unit with stabilised output current for Powered (in current - CDT) and Signal Led (in voltage - VDT)

It is a transformer for internal use with IP20, MULTIPOWER type provided with dip-switches that allow the output current to be selected. Dimming is carried out by NO push buttons. Push briefly to switch on and off. Hold the push button to increase or decrease the intensity of the luminosity. Dimming automatically stops when the minimum and maximum levels have been reached (Stop at minimum / Stop at maximum). The maximum length of the push button cable must be within 15 meters. JOLLY POWERMINILED is a Led driver suitable for MINILEDs (at voltages of 10Vcc - 12Vcc - 24Vcc) and POWERLEDs (at current of 350mA - 500mA - 700mA - 850mA).

The operating mode can be selected using the DIP switch situated under the terminal cover as shown in Table 1. The equipment is for stand-alone use and can be operated in three different ways:

- 1) Push-button NA (not supplied)
- 2) By 0-10Vdc signal
- 3) By a potentiometer (article DIM34 to be ordered separately)

General features

Input

- Power supply: 110-240Vac - 50/60Hz (double insulation cable);
- Power factor: λ 0,94;
- Ambient temperature: ta = -20÷40°C;
- Casing temperature: tc = 70°C, 75°C (700mA);
- Amperometric protection (non-restorable fusible resistance);
- Protection against temporary overloads;
- Protection against short-circuiting (auto-resettable electronics);
- Protection against overloading (auto-resettable electronics);
- Thermal protection (auto-resettable);

Standard reference:

- Safety: EN 61347-1; EN 61347-2-13
- Radio interferences: EN 55015; EN 55015-A1; EN 55015-A2
- Harmonics: EN 61000-3-2
- Immunity: EN 61547
- Performance: EN62384

Output

- SELV insulation;
- Terminal strip 1x1mm²;
- Selection of current outlet-voltage by means of a DIP-Switch (Table 1);
- Ignition and switch off is not possible on the secondary side

Control

- By NA push-button compliance with the standard EN 60669-1 (not supplied);
- By 1÷10Vcc signal;
- By DIM34 series L.C. Relco dimmer (to order separately).

F Alimentation électronique réglable à utiliser aussi bien avec des Leds de puissance (POWERLED - CDT) que des Leds de balisage (MINILED - VDT).

Il s'agit d'un alimentateur à utiliser à l'extérieur IP20, du type MULTIPUISSANCE pourvu de commutateurs dip permettant de sélectionner le courant de sortie. Le réglage se fait par les boutons NA, une légère pression pour allumer et éteindre et une pression prolongée pour augmenter ou diminuer l'intensité de la lumière. Le réglage s'arrête automatiquement lorsque les niveaux de minimum et maximum sont atteints (Stop au minimum / Stop au maximum). La longueur maximale du câble du bouton 15 m maximum. JOLLY POWER MINILED est un alimentation pour LED en mesure d'alimenter soit les leds de signalisation MINILED (gestion sous tension 10Vcc - 12Vcc - 24Vcc) soit les leds de puissance POWERLED gestion de courant (350mA - 500mA - 700mA - 850mA). On peut sélectionner le mode de fonctionnement à l'aide de l'interrupteur DIP placé sous le couvre-bornier selon le tableau 1. L'équipement est à usage indépendant et peut être commandé de trois versions différentes:

- 1) Bouton NA (PAS fourni)
- 2) Signal 0-10Vdc
- 3) Potentiomètre (article DIM34 à commander à part)

Entrée

- Alimentation: 110-240Vac - 50/60Hz (câble à double isolation);
- Facteur de puissance: λ 0,94;
- Température ambiante: ta = -20÷40°C;
- Température du boîtier: tc = 70°C, 75°C (700mA);
- Protection ampérométrique (la résistance du fusible ne peut être rétablie);
- Protection contre les surtensions transitoires;
- Protection contre les courts-circuits (électronique réarmable automat.);
- Protection contre les surcharges (électronique réarmable automat.);
- Protection thermique (réarmable automatiquement);

Normes de références:

- Sécurité: EN 61347-1; EN 61347-2-13
- Perturbations radioélectriques: EN 55015; EN 55015-A1; EN 55015-A2
- Courant harmoniques: EN 61000-3-2
- Immunités: EN 61547
- Performances: EN62384

Sortie

- Isolation EQUIVALENT-SELV;
- Bornier 1x1mm²;
- Sélection sortie de courant -tension par le biais du commutateur dip (Tableau 1);

Réglage

- Avec bouton NA conformément à la norme EN 60669-1 (PAS fourni);
- Avec signal 1÷10Vcc;
- Avec le variateur de lumière L.C. Relco série DIM34 (à commander à part).

D Dimmbares elektronisches Netzteil für den Einsatz sowohl mit Leistungs-LEDs (POWERLED - CDT) als auch mit Anzeige-LEDs (MINILED - CDT).

Es handelt sich um ein Netzteil für Inneneinsatz IP20 für verschiedene Leistungsstufen mit Dip-Schaltern, über die der Ausgangsstrom gewählt werden kann. Die Regelung erfolgt über Schließer-Taster, kurzes Drücken zum Ein- und Ausschalten, langes Drücken zum Erhöhen oder Verringern der Leuchtstärke. Bei Erreichen der Minimal- bzw. Maximalpegel bleibt die Regelung automatisch stehen (Stopp bei Minimum / Stopp bei Maximum). Die Länge des Kabels des Tasters darf maximal 15 Meter betragen. JOLLY POWER MINILED ist ein Netzteil, das sowohl die MINILED Anzeige-LEDs (spannungsgesteuert 10Vcc - 12Vcc - 24Vcc) als auch die POWERLED Leistungs-LEDs mit Stromsteuerung (350mA - 500mA - 700mA - 850mA) speisen kann. Die Betriebsart kann mit dem DIP-Schalter unter der Klemmenabdeckung gemäß Tabelle 1 gewählt werden. Das Gerät kann unabhängig betrieben und auf drei verschiedene Arten gesteuert werden:

- 1) Schließer-Taster (NICHT mitgeliefert)
- 2) Signal 0-10Vdc
- 3) Potentiometer (Artikel DIM34 gesondert zu bestellen)

Allgemeine Daten

Eingang

- Spannung: 110-240Vac - 50/60Hz (Doppelte Isolierung kabel);
- Leistungsfaktor: λ 0,94;
- Raumtemperatur: ta = -20÷40°C;
- Gehäusetemperatur: tc = 70°C, 75°C (700mA);
- Überstromschutz (Widerstand der nicht rückstellbaren Sicherung);
- Schutz gegen zeitlich begrenzte Überspannungen;
- Schutz gegen Kurzschlüsse (elektronisch, selbstrückstellbar);
- Schutz gegen Überlasten (elektronisch, selbstrückstellbar);
- Überhitzungsschutz (selbstrückstellbar);

Bezugsnormen:

- Sicherheit: EN 61347-1; EN 61347-2-13
- Funkstörereigenschaften: EN 55015; EN 55015-A1; EN 55015-A2
- Überschwingungsströme: EN 61000-3-2
- Störfestigkeit: EN 61547
- Leistungen: EN62384

Ausgang

- SELV Isolierung;
- Klemmenleiste 1x1mm²;
- Auswahl des Strom-/Spannungs-Ausgangs über Dip-Schalter (Tabelle 1);

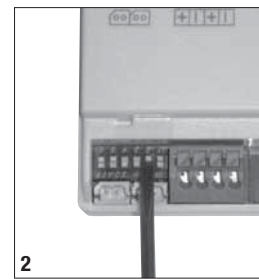
Regelung

- Schließer-Taster NA entspricht der Norm EN 60669-1 (NICHT mitgeliefert);
- Signal 1÷10Vcc;
- Mit dimmer L.C. Relco Serie DIM34 (gesondert zu bestellen).

Wout	mA	V	Posizione DIP - DIP Position					
			6	5	4	3	2	1
15	350	2÷45	-	-	-	-	-	-
22	500	2÷45	-	-	-	-	-	ON
35	700	2÷50	-	-	-	-	ON	ON
35	850 (*)	2÷50	-	-	-	ON	ON	ON
8	0,8	10	-	-	ON	ON	ON	ON
10	0,83	12	-	ON	-	ON	ON	ON
20	0,83	24	ON	-	-	ON	ON	ON

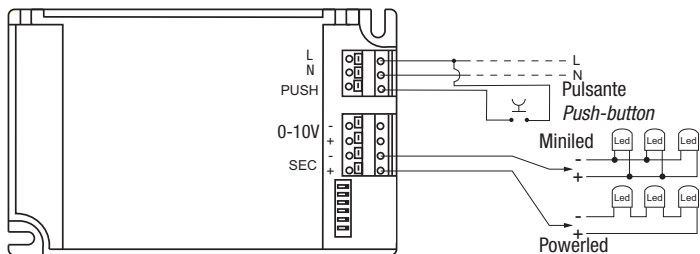
(*) = Non ENEC - Not ENEC

Tipo di alimentatore Type of power supply	Numero di Led Number of Led	
	Bianco/Blu/Verde White/Blue/Green	Rosso/Giallo Red/Yellow
PTDCMD/35 - 350mA	1÷12	1÷12
PTDCMD/35 - 500mA	1÷12	1÷12
PTDCMD/35 - 700mA	1÷11	1÷11
PTDCMD/35 - 850mA	1÷11	1÷11



Fornito di dip switch per la selezione della corrente o della tensione in uscita
 Equipped with dip switch for selecting the current or voltage output
 Équipée de commutateur de type Dip switch pour la sélection du courant ou de la tension en sortie
 Mit Dip Switch zur Auswahl des Ausgangsstrom oder Ausgangsspannung

Fig. 1
 Comando con pulsante - Push-button control - Commande avec bouton
 Steuerung mit Taster



Dimensioni (mm) - Dimensions (mm)

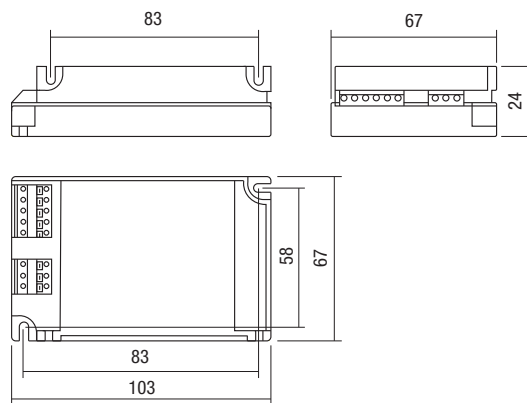


Fig. 2
 Comando con DIM34 - Control with DIM34 - Commande avec DIM34 - Steuerung mit DIM34

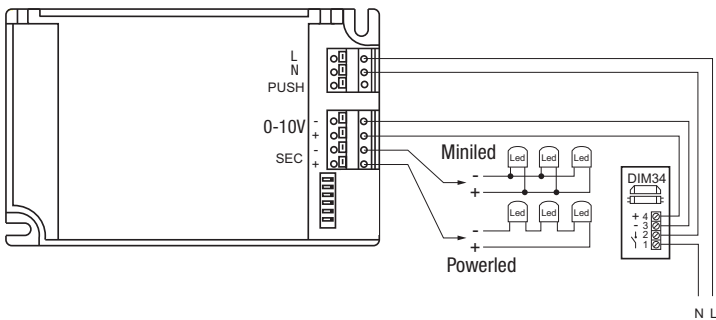


Fig. 3
 Comando con segnale 1÷10Vcc - Control with 1÷10Vcc signal - Commande avec signal
 1÷10Vcc - Steuerung mit Signal 1÷10Vcc signal

