


 Articolo  
 Article

 Codice  
 Code

**PTRDCC15350B** 220÷240 50÷60 17 5 **350** 49,2 dc 40 80 2,5 2,5 72x10x24 PTRDCC15350B

**Alimentatore elettronico POWERLED CDT**

- Uscita in corrente costante
- Protetto in classe II contro le scosse elettriche per contatti diretti e indiretti
- Grado di protezione IP20
- Apparecchiatura per uso indipendente
- Morsetti di entrata e uscita sullo stesso lato
- Fissaggio con asole per viti e foro centrale diametro 10mm
- Protezioni: Termica, sovraccarico, sovratensione e cortocircuito
- Non è possibile l'accensione e lo spegnimento sul secondario
- CDT connessione moduli in SERIE

**Norme di riferimento**

Sicurezza: EN 61347-1; EN 61347-2-13  
 Radio disturbi: EN 55015; EN 55015-A1; EN 55015-A2  
 Armoniche: EN 61000-3-2  
 Immunità: EN 61547  
 Prestazioni: EN62384

**Avvertenze generali**

- Moduli Led e alimentatori vanno installati in ambienti compatibili con la temperatura ambiente operativa massima  $t_a$  indicata.
- Leggere variazioni nella tonalità di colore e nell'intensità luminosa derivano dalle tolleranze del processo produttivo dei LED e non possono essere evitate.
- Il numero dei moduli led connessi ad un alimentatore deve rispettare i limiti di tensione e potenze dell'alimentatore stesso.


**POWERLED - CDT**

- Constant current output
- Class II protection against electric shock following direct or indirect contact
- Protection degree IP20
- Independent driver
- Input and output terminal blocks on the same side
- Driver can be secured with slot for screws and central hole diameter 10mm
- Protection: thermal, overload, overvoltage and short circuit
- Cannot be switched on and off on secondary circuit
- CDT connessione moduli in SERIE

**Standard reference:**

Safety: EN 61347-1; EN 61347-2-13  
 Radio interferences: EN 55015; EN 55015-A1; EN 55015-A2  
 Harmonics: EN 61000-3-2  
 Immunity: EN 61547  
 Performance: EN62384

**General warnings**

- Led modules and power supplies must be installed in suitable situations according to max ambient operating temperature  $t_a$  indicated
- Sight chromatic and luminous intensity variations are due to the manufacturing process of LEDs and cannot be avoided.
- The number of LED modules connected to a driver must not exceed provided power and voltage limits.


**Alimentation électronique POWERLED CDT**

- Sortie en courant constante
- Protégée en classe II contre les chocs électriques par contacts directs et indirects

- Degrée de protection IP20
- Appareil pour usage indépendant
- Bornes d'entrée et de sortie du même côté
- Fixation avec fontes pour vis et diamètre central de 10 mm
- Protections: thermique, surcharge, surtensions et court-circuit
- L'allumage et l'extinction ne sont pas possibles sur le secondaire
- CDT connexion modules en SERIE

**Normes de références:**

Sécurité: EN 61347-1; EN 61347-2-13  
 Perturbations radioélectriques: EN 55015; EN 55015-A1; EN 55015-A2  
 Courant harmoniques: EN 61000-3-2  
 Immunité: EN 61547  
 Performances: EN62384

**Instructions générales**

- Modules LED et alimentation doivent être installés dans des milieux compatibles ayant une  $t_a$  maximum indiqué
- Lire les variations, inévitables, de la tonalité de couleur et de l'intensité lumineuse dues aux tolérances du procédé de production des LED.
- Le nombre des modules LED connectés à un alimentation doit respecter les limites de tension et de puissance de l'alimentation


**Elektronisches Netzteil POWERLED - CDT**

- Konstanter Stromausgang
- Schutzklasse II gegen Stromschläge bei direktem und indirektem Kontakt
- Schutzgrad IP20
- Gerät zur unabhängigen Nutzung
- Eingangs- und Ausgangsklemmen an der gleichen Seite
- Mit Montagelaschen zur Befestigung
- Thermischer Schutz, Überlast, Überspannung und Kurzschluss
- Das Ein- und Ausschalten am Zweitgerät ist nicht möglich
- CDT Modulanschluss in SERIE

**Bezugsnormen:**

Sicherheit: EN 61347-1; EN 61347-2-13  
 Funkstöreigenschaften: EN 55015; EN 55015-A1; EN 55015-A2  
 Überschwingungsströme: EN 61000-3-2  
 Störfestigkeit: EN 61547  
 Leistungen: EN62384

**Allgemeine hinweise**

- LED-Module und Stromversorger sind in kompatiblen Umgebungen zu installieren, mit maximaler Umgebungstemperatur  $t_a$  wie im Katalog angegeben.
- Leichte Änderungen im Farbton und in der Lichtstärke sind auf die Toleranzen des Produktionsprozesses der LEDs zurückzuführen und können nicht vermieden werden.
- Die Anzahl der an einen Stromversorger angeschlossenen LED-Module muss die Spannungs- und Leistungsgrenzen des Stromversorgers einhalten.


**Alimentador electrónico POWERLED CDT**

- Salida con corriente constante
- Protegido en clase II contra las descargas eléctricas por contactos directos e indirectos
- Grado de protección: IP20
- Aparato para uso independiente
- Bornes de entrada y de salida en el mismo lado
- Montaje con tuercas para tornillos
- Protecciones: térmica, sobrecarga, sobretensión y cortocircuito

- No se puede encender o apagar en el secundario
- CDT: conexión de los módulos en serie

#### Normas de referencia:

Seguridad: EN 61347-1; EN 61347-2-13

Radio de interferencias: EN 55015; EN 55015-A1; EN 55015-A2

Armónicas: EN 61000-3-2

Inmuidad: EN 61547

Prestaciones: EN62384

#### Advertencias generales

- Los módulos LED y los alimentadores se deben instalar en ambientes compatibles con la temperatura ambiente operativa máxima que se indica.
- Leer las variaciones en la tonalidad de color y en la intensidad luminosa derivan de las tolerancias del proceso de producción de los leds y no pueden evitarse.
- El número de los módulos Led conectados a un alimentador debe respetar los límites de tensión y potencia del alimentador.

Tipo di alimentatore Type of power supply	Numero di LED Number of LED	
	Bianco/Blu/Verde White/Blue/Green	Rosso/Giallo Red/Yellow
<b>PTRDCC15350B</b>	4±12	4±13

**P**

Alimentador eletrônico POWERLED CDT

- Saída em corrente constante
- Proteção de classe II contra os choques elétricos por contactos diretos e indiretos
- Grau de proteção: IP20
- Aparelhagem para uso independente
- Terminais de entrada e saída no mesmo lado
- Fixação com furos para parafusos
- Proteções: térmica, sobrecarga, sobretensão e curto-circuito
- Não é possível acender ou apagar no secundário
- CDT: conexão de módulos em série

#### Normas de referência:

Segurança: EN 61347-1; EN 61347-2-13

Interferências rádio: EN 55015; EN 55015-A1; EN 55015-A2

Harmônicos: EN 61000-3-2

Inmuidade: EN 61547

Prestações: EN62384

#### Advertências gerais

- Módulos LED e alimentadores devem ser instalados em ambientes compatíveis com a temperatura ambiente operativa máxima ta indicada em catálogo
- Leia variações na tonalidade de cor e na intensidade luminosa derivam das tolerâncias do processo produtivo dos LED e não podem ser evitadas
- O número dos módulos LED conectados a um alimentador deve respeitar os limites de tensão e potência do alimentador mesmo.

**DK**

Elektronisk strømforsyningsenhed POWERLED CDT

- Konstant strømudgang
- Klasse II beskyttelse mod elektrisk stød som følge af direkte og indirekte kontakt
- Beskyttelsesgrad: IP20
- Udstyr til selvstændig brug
- Indgangs- og udgangs- klemeskruer på samme side
- Fastsættelse med huller til skruer
- Beskyttelser: termisk, overbelastning, overspænding og kortslutning
- Det er ikke muligt at tænde og slukke på sekundær
- CDT: serieforbindelse af moduler

#### Referencestandarder:

Sikkerhed: EN 61347-1; EN 61347-2-13

Radiostøj: EN 55015; EN 55015-A1; EN 55015-A2

Harmoniske strømme: EN 61000-3-2

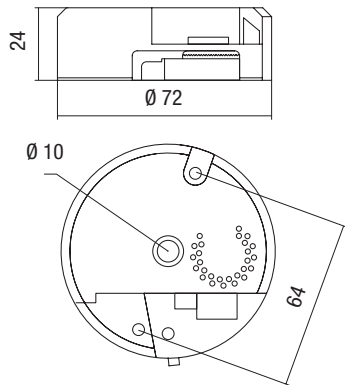
Immunitet: EN 61547

Funktionskrav: EN62384

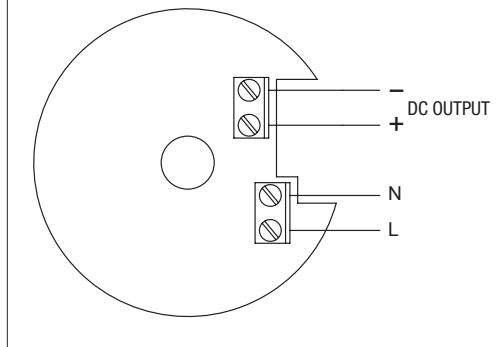
#### Generelle oplysninger

- LED strømforsyningsmoduler skal installeres i omgivelser, der er kompatible med den angivne maksimale temperatur for driftsomgivelse.
- Mindre variationer i farvenuance og lysintensitet stammer fra tolerancerne af lysdiodernes fremstillingsproces og kan ikke undgås.
- Antallet af LED moduler tilsluttet en enkelt strømforsyningsenhed skal overholde strømforsyningsenhedens spændings- og effektgrænser.

Dimensioni (mm) - Dimensions (mm)



Schema di collegamento - Wiring diagram



**Relco**  
GROUP®

Via delle Azalee, 6/A  
20090 Buccinasco (MI) - Italy  
Tel. 02488616.1 - Fax 0245712270  
mail: tecnico@relco.it - www.relco.it