



Driver per la gestione di Led a corrente costante o tensione costante

- Grado di inquinamento: 2
- Regolazione continua
- STOP al massimo
- STOP al minimo
- Accensione graduale (antiabbagliamento)
- Spegnimento graduale
- Installazione passante
- Punto luminoso per l'individuazione al buio
- Memoria di intensità luminosa (salvo interruzioni di rete)
- Alimentazione: 24/48Vdc
- Uscita:
 - Corrente costante 350-1050mA (selezionabile tramite dip-switch)
 - Tensione costante 12/24Vdc (selezionabile tramite dip-switch)

Installazione

DRIVER con regolazione a pulsante incorporata adatto ad essere impiegato sia con led da corrente costante 350-1050mA (la selezione della corrente avviene tramite dip-switch) sia con led a tensione costante 12/24Vdc; in base al tipo di alimentatore utilizzato sarà possibile gestire potenze da un minimo di 1W ad un massimo di 40W.

Cross Powerled deve essere abbinato ad alimentatori con uscita in tensione 24/48Vdc. Aprire la parte superiore dell'involucro del driver e cablare come da schema (Fig. 3), utilizzando del cavo 2x0,75mm² H03vv-f (classe II).

Posizionare la scheda elettronica, bloccare i cavi con i fermacavi a corredo, verificarne la tenuta meccanica e chiudere la parte inferiore dell'involucro bloccando con le viti di chiusura (Fig. 1). Rispettare i dati di targa e posizionare il driver lontano da fonti di calore.

Istruzioni d'uso

Il funzionamento avviene premendo direttamente sul pulsante posto sulla parte superiore dell'involucro (Fig. 2). Una breve pressione accende e spegne il carico, tenendo premuto si ottiene la regolazione del carico. Al raggiungimento del livello di luminosità desiderato, interrompere la pressione. La regolazione si ferma automaticamente quando si raggiunge il livello massimo o minimo, per riprendere lasciare il pulsante e premere nuovamente.

Selezione DIP-SWITCH

In funzione dell'impostazione dei dip-switch si avrà l'uscita desiderata, vedi Tabella A e B. In caso di utilizzo dell'alimentatore con uscita 48V dip 5 e 6 dovranno essere lasciati in posizione OFF.

Impostazione del minimo

Cross Powerled dispone della funzione di impostazione del livello minimo di regolazione. Per effettuare questa operazione sarà sufficiente agire sul pulsante di regolazione tenendolo premuto per 30s, dopo questo tempo il carico si spegnerà e il minimo si imposterà automaticamente ad un livello più alto. Sarà possibile impostare 3 diversi livelli, ripetendo l'operazione sopra descritta fino al raggiungimento del livello ottimale.

Note

Prima di mettere in funzione assicurarsi di aver selezionato la corrente corretta in base al tipo di LED utilizzato.



Driver for the management of constant current Led or constant voltage Led

- Level of pollution: 2
- Continuous regulation
- STOP at maximum
- STOP at minimum
- Gradual switch on (antidazzling)
- Gradual switch off
- Pass-through installation
- Light point for identification in the dark.
- Luminous intensity memory (except for black outs)
- Power supply: 24/48Vdc
- Output
 - 350-1050mA constant current (can be selected via dip-switch)
 - 12/24Vdc constant voltage (can be selected via dip-switch)

Installation

DRIVER with built-in button regulation, suitable for use with 350-1050mA LED and 12/24Vdc LED. The current is selected via internal dip-switch. On the basis of the type of power supply unit used it will be possible to manage powers from a minimum of 1W to a maximum of 40W.

Cross Powerled must be coupled to power supply 24/48Vdc range. Open the lower part of the driver casing and wire as per diagram (Fig. 3), using 2x0.75mm² H03vv-f (class II) cable. Tighten the clamps well and put the electronic circuit into the upper part of the casing. Block the cables with the cable clamps supplied and check the mechanical sealing. Position the circuit board and close the lower part of the casing, blocking using the closure screws (Fig. 1). Respect the plate data and position the driver away from heat sources.

User instruction

Functioning takes place by directly pushing the button located at the top of the casing (Fig. 2). Press briefly to switch on and off the load. Hold pressed to regulate the load. When the luminosity level has been reached, release the push button. Regulation automatically stops when the maximum or minimum level is reached. To restart, release the button and then press it again.

DIP-SWITCH selection

Depending on the dip-switch settings there will be the desired output, see Table A and B. If a power supply unit is used with 48V output, the dip 5 and 6 must be left in the OFF position.

Setting the minimum level

Cross Powerled has the function of setting the minimum adjustment level. To carry out this operation, simply press and hold the adjustment push button for 30s, after which the load will switch off and the minimum level will automatically reach a higher level. 3 different levels can be set: repeat the above operation until the optimum level.

Note

Before starting, make sure that the correct current has been selected on the basis of the type of LED used.



Driver pour la gestion de diodes électroluminescentes à courant constante et à tension constante

- Niveau de pollution : 2
- Réglage continu
- ARRÊT au maximum
- ARRÊT au minimum
- Allumage progressif (contre l'éblouissement)
- Extinction progressive
- Installation passante
- Point lumineux de localisation dans l'obscurité
- Mémoire d'intensité lumineuse (sauf coupures sur secteur)
- Alimentation : 24/48Vcc
- Sortie
 - Courant constante 350-1050mA (sélectionnable par dip-switch)
 - Tension constante 12/24Vdc (sélectionnable par dip-switch)

Installation

DRIVER avec réglage à touche incorporée, indiqué pour être utilisé comme diode de 350-1050mA et diode

12/24Vdc, la sélection du courant s'effectue par dip-switch interne, en fonction du type d'alimentateur utilisé il sera possible de gérer des puissances d'un minimum de 1W à un maximum de 40W.

Cross Powerled doit être accouplé à des alimentateurs avec sortie en tension constante 24/48Vdc. Ouvrir la partie supérieure du boîtier du driver et câbler comme indiqué sur le schéma (Fig. 3), en utilisant un câble de 2x0,75mm² H03vv-f (classe II). Serrer à fond les bornes et replacer le circuit électronique dans la partie inférieure du boîtier. Bloquer les câbles à l'aide d'un collier de serrage fourni en équipement et en contrôler l'étanchéité mécanique. Positionner la carte électronique, puis fermer la partie inférieure du boîtier en la bloquant à l'aide des vis de fermeture (Fig. 1). Il faut respecter les caractéristiques indiquées sur la plaque et placer le driver loin des sources de chaleur.

Mode d'emploi

Le fonctionnement s'effectue en appuyant directement sur la touche située sur la partie supérieure du boîtier (Fig. 2). Une légère pression sur cette dernière allume et éteint la charge, une pression continue permet le réglage de la charge. Après avoir obtenu le niveau de luminosité désiré, cesser la pression sur la touche. Le réglage s'arrête automatiquement lorsque l'on atteint le niveau maximum ou minimum, pour recommencer, relâcher puis appuyer de nouveau sur la touche.

Sélection DIP-SWITCH

En fonction du paramétrage des dip-switch, on a la sortie désirée, voir Tableau A et B. Si l'on utilise un alimentateur ayant une sortie de 48V les dip 5 et 6 doivent être laissés en position OFF.

Configuration du minimum

Cross Powerled dispose de la fonction de configuration du niveau minimum de réglage. Pour effectuer cette opération, il suffira d'agir sur le bouton de réglage en le maintenant pressé pendant 30s, après ce temps la charge s'éteindra et le minimum ira automatiquement à un niveau plus haut. Il sera possible de configurer 3 niveaux différents, en répétant l'opération décrite ci-dessus, jusqu'à la réalisation du niveau optimal.

Notes

Avant la mise en service, il faut s'assurer que le courant sélectionné correspond bien au type de DIODE utilisée.



Driver für die Verwaltung von Led mit Konstanter Stromausgang un Led mit Konstanter Spannungsausgang

- Verschmutzungsgrad: 2
- Stufenlose Regelung
- STOP bei Maximalschwelle
- STOP bei Minimalschwelle
- Stufenweises Einschalten (Blendschutz)
- Stufenweises Ausschalten
- Installation als Kabelschaltung
- Lichtpunkt zur Erkennung im Dunkeln
- Memoryfunktion für die Lichtstärke (außer bei Unterbrechungen des Stromkreises)
- Spannung: 24/48Vdc
- Ausgang
 - Gleichstrom 350-1050mA (mit dip-switch wählbar)
 - Spannung 12/24Vdc (mit dip-switch wählbar)

Installation

DRIVER mit eingebauter Tastenregelung, der für LED mit 350-1050mA geeignet ist und LED mit 12/24Vdc geeignet; die Stromwahl erfolgt über interne dip-switch; je nach verwendetem Versorgungsgerät können Leistungen von mindestens 1W bis höchstens 40W verwaltet werden. CROSS POWERLED müssen mit Versorgungsgeräten 24/48Vdc. Den oberen Teil des Drivergehäuses öffnen und nach Schaltplan (Bild 3) verkabeln, dabei ein Kabel 2x0,75mm² H03vv-f (Klasse II) verwenden. Die Klemmen sorgfältig verriegeln und den elektronischen Schaltkreis im Unterteil des Gehäuses ablegen. Die Kabel mit dem beiliegenden Kabelhalter blockieren und dessen mechanischen Halt prüfen. Die Leiterplatte platzieren und den Unterteil des Gehäuses mit den Spanschrauben (Bild 1) verschließen. Die Angaben des Typenschildes berücksichtigen und den Driver von Wärmequellen entfernt platzieren.

Bedienungsanleitung

Der Betrieb erfolgt durch direktes Drücken der Taste auf dem oberen Gehäuseteil (Bild 2). Bei kurzem Drücken wird das Licht ein- bzw. ausgeschaltet. Indem der Schalter gedrückt gehalten wird, wird das Licht reguliert. Bei Erreichen der gewünschten Lichtstärke den Lichtschalter loslassen. Die Regulierung wird automatisch beendet, sobald der maximale oder minimale Wert erzielt wurde. Für eine Wiederaufnahme die Taste loslassen und erneut drücken.

Setzen der DIP SWITCH

Für die Einstellung der dip-switch steht der gewünschte Ausgang zur Verfügung, siehe Tabelle A und B. AUSGANGSSTROM. Bei Verwendung eines Versorgungsgerätes mit 48V - Ausgang die dip 5 und 6 müssen in der Position OFF bleiben.

Einstellung des Minimums

Cross Powerled hat eine Funktion zur Einstellung der minimalen regelbaren Leuchtstärke. Dafür muss der Regeltaster 30 Sekunden lange gedrückt gehalten werden, danach schaltet sich die Last aus und die minimale Leuchtstärke wird automatisch höher eingestellt. Es können drei verschiedene Stärken eingestellt werden, indem der oben beschriebene Vorgang wiederholt wird, bis die optimale Stärke.

Anmerkung

Vor der Inbetriebnahme ist zu überprüfen, dass der richtige Strom im Verhältnis zur verwendeten LED gewählt wurde



Controlador para la gestión de LED con corriente constante y con voltaje constante

- Grado de contaminación: 2
- Regulación continua
- STOP al máximo
- STOP al mínimo
- Encendido gradual (antideslumbramiento)
- Apagado gradual
- Instalación de paso
- Punto luminoso para identificación en la oscuridad
- Memoria de intensidad luminosa (salvo interrupciones de red)
- Alimentación: 24/48Vdc
- Salida
 - corriente constante 350-1050mA (que puede seleccionarse mediante dip-switch)
 - voltaje constante 12/24Vdc (que puede seleccionarse mediante dip-switch)

Instalación

CONTROLADOR con regulación por pulsador incorporada apto para el uso con LED de 350-1050mA y LED de 12/24Vdc, la selección de la corriente se realiza mediante dip-switch interno, según el tipo de alimentador utilizado se pueden gestionar potencias de mínimo 1W a máximo 40W.

CROSS POWERLED debe usarse con alimentadores 24/48Vdc. Abra la parte baja del envoltorio del controlador y realice el cableado según se ilustra en el esquema (Fig. 3), utilizando cable 2x0,75 mm² H03vv-f (clase II). Apriete bien los bornes y vuelva a poner el circuito electrónico en la parte superior del envoltorio Bloquee los cables con los sujetacables que se le han entregado y compruebe la retención mecánica. Posicione la tarjeta electrónica y cierre la parte baja del envoltorio bloqueándola con los tornillos de cierre (Fig. 1). Respete los datos indicados en la placa y mantenga el controlador lejos de fuentes de calor.

Instrucciones de funcionamiento

El funcionamiento se da al presionar directamente el botón que se encuentra en la parte alta del envoltorio (Fig. 2). Al presionarlo brevemente se enciende y se apaga la carga; al sostenerlo presionado, se obtiene la regulación de la carga. Una vez alcanzado el nivel de luminosidad deseado, interrumpe la presión. La regulación para automáticamente al llegar al nivel máximo o mínimo; para reanudar, suelte el botón y presiónelo

una vez más.

Selección JUMPER

En función de la configuración de los dip-switch se tendrá la salida deseada; véase Tabla A y B. En caso de uso del alimentador con salida 48 V los dip 5 y 6 deben dejarse en la posición OFF.

Ajuste mínimo

Cross Powerled tiene la función de establecer el nivel de regulación mínima. Para efectuar esta operación será suficiente actuar sobre el botón de regulación pulsando durante 30 segundos, después la carga se apagará y el mínimo se ajusta automáticamente a un nivel superior. Será posible ajustar 3 niveles diferentes, mediante la repetición de la operación arriba mencionada hasta alcanzar el nivel óptimo.

Notas

Antes de la puesta en funcionamiento, cerciórese de haber seleccionado la corriente correcta según el tipo de LED empleado.



Driver para a gestão de Led a corrente constante y Led a tensão constante

- Grau de poluição: 2
- Regulação contínua
- STOP ao máximo
- STOP ao mínimo
- Accionamento gradual (antiofuscamento)
- Desligamento gradual
- Instalação passante
- Ponto luminoso para a identificação no escuro
- Memória de intensidade luminosa (salvo interrupções da rede)
- Alimentação: 24/48Vdc
- Saída
- Corrente constante 350-1050mA (seleccionável por meio de dip-switch)
- Tensão constante 12/24Vdc (seleccionável por meio de dip-switch)

Instalação

DRIVER com regulação por botão incorporada adequado para ser empregado com led de 350-1050mA e led de 12/24Vdc, a seleção da corrente ocorre por meio de dip-switch interno, com base no tipo de alimentador utilizado será possível gerenciar potências de um mínimo de 1W a um máximo de 40W.

CROSS POWERLED deve ser associado a alimentadores 24/48Vdc. Abra a parte superior do invólucro do driver e faça o cabeamento conforme o esquema (Fig. 3), utilizando cabo 2x0,75mm² H03vv-f (classe II). Aperte cuidadosamente os conectores e reponha o circuito eletrônico na parte inferior do invólucro. Bloqueie os cabos com os prendedores de cabo fornecidos e verifique a contenção mecânica. Posicione a placa eletrônica e feche a parte inferior do invólucro bloqueando com os parafusos de fechamento (Fig. 1). Respeite os dados da placa e posicione o driver longe de fontes de calor.

Instruções de uso

O funcionamento ocorre apertando directamente o botão posto na parte superior do invólucro (Fig. 2). Uma breve pressão acende e desliga a carga, mantendo apertado obtém-se a regulação da carga. Ao atingir o nível de luminosidade desejado, interrompa a pressão. A regulação pára automaticamente quando se atinge o nível máximo ou mínimo, para retomá-la solte o botão e aperte novamente.

Seleção DIP SWITCH

Em função da configuração dos dip-switch ocorrerá a saída desejada, veja mesa A - B. Em caso de utilização do alimentador com saída de 48V o dip 5 - 6 devem ser deixados na posição OFF.

Para definir o mínimo

O Cross Powerled tem a função de definir o nível mínimo de regulação. Para fazer isso, será suficiente agir no botão de ajuste mantendo pressionado por 30s, após esse tempo a carga será desligada e o mínimo será automaticamente ajustado para um nível mais alto. Será possível definir 3 níveis diferentes, repetindo a operação descrita acima até que o nível ideal seja atingido.

Notas

Antes de colocar em função assegure-se que seleccionou a corrente correcta com base no tipo de LED utilizado.

Fig. 1

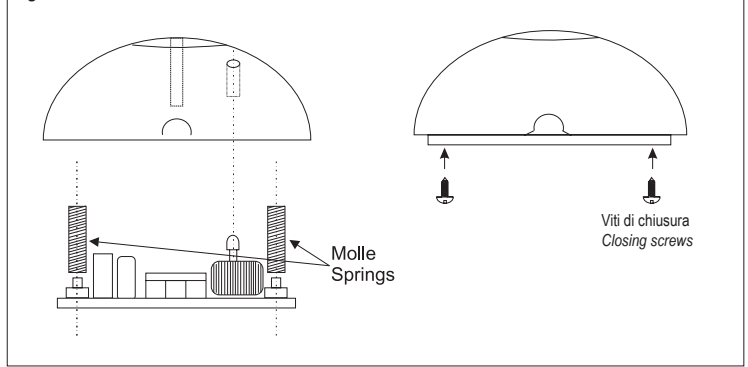


Fig. 2

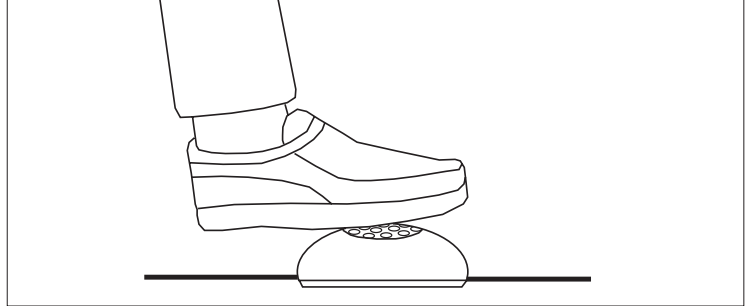


Fig. 4 - Punto Tc - Tc point

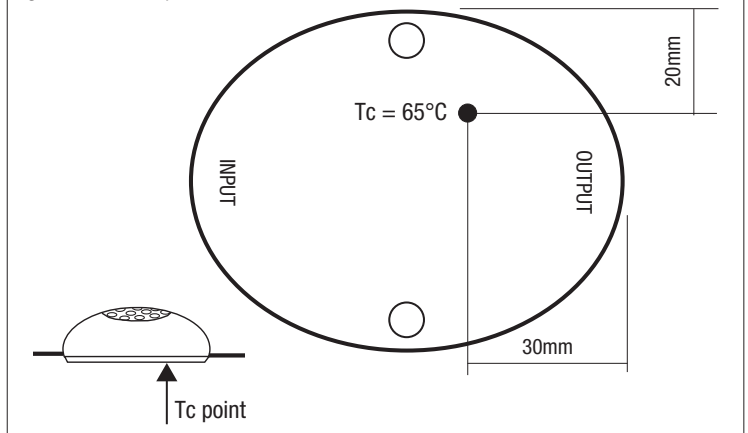


Fig. 3 - Schema di collegamento - Wiring diagram

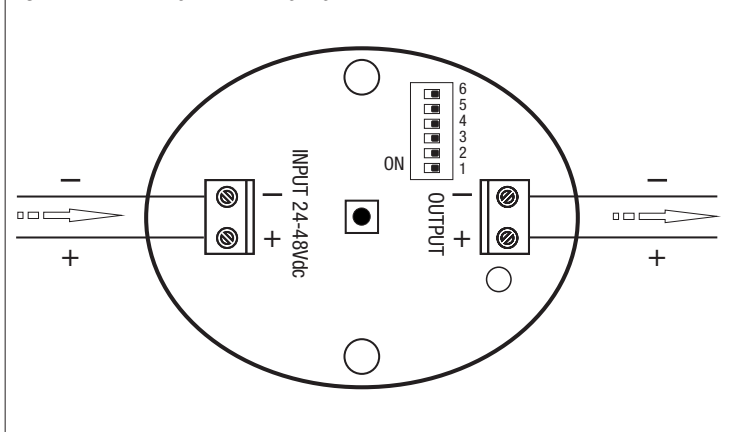


Fig. 5 - Cablaggio - Wiring

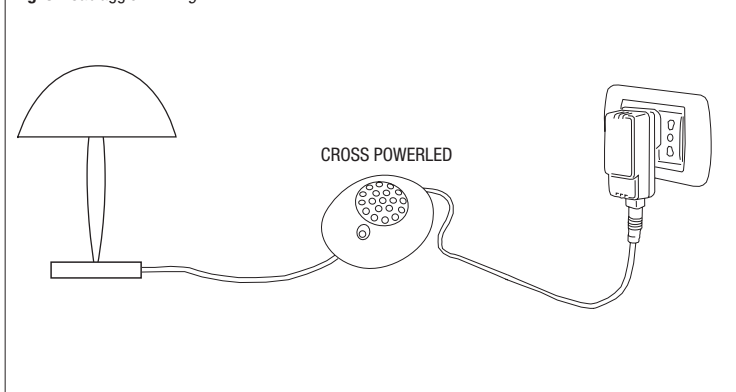


Tabella A - Table A

Selezione dip-switch CDT - CDT dip-switch selection							5 - 6 OFF - OFF						
1	2	3	4	I mA	W 24Vdc	W 48Vdc	1	2	3	4	I mA	W 24Vdc	W 48Vdc
				300	7	14				•	700	16	32
				350	8	17	•			•	750	17	34
				400	9	19		•		•	800	18	36
				450	10	21	•	•		•	850	19	38
				500	12	24			•	•	900	20	40
				550	13	26	•		•	•	950	20	40
				600	14	28		•	•	•	1000	20	40
				650	15	30	•	•	•	•	1050	20	40

Tabella B - Table B

Selezione dip-switch VDT - VDT dip-switch selection							
1	2	3	4	5	6	Vdc	W
•	•	•	•	•		12	12
•	•	•	•		•	24	25