

I

**Applicazioni**

Questo tipo di convertitore rappresenta un'alimentazione stabilizzata appositamente progettata per lampade a LED. Grazie alla tecnologia a corrente costante (CDT), è adatto a lampade a corrente costante (500mA) collegate in serie.

Il circuito di protezione incorporato arresterà il convertitore in caso di anomalie quali: circuito aperto, cortocircuito, sovraccarico o sovratemperatura. Il convertitore si riavvierà automaticamente dopo la correzione dell'anomalia.

**Informazioni importanti per l'installazione**

**ATTENZIONE: non collegare i LED dopo aver dato tensione all'alimentatore, pena il danneggiamento dei LED stessi, quindi prima collegare il carico e poi accendere.**

- L'unità utilizza una tensione di rete pericolosa (220÷240VAC). Deve essere installata esclusivamente da elettricisti qualificati in conformità alle normative di sicurezza europee o a regolamenti nazionali rilevanti.

La mancata osservanza delle istruzioni di installazione può diventare causa di incendio o altri pericoli.

- Il convertitore è progettato esclusivamente per lampade a LED. Prestare attenzione alla polarità dei LED, poiché una polarità errata può danneggiare il LED.

- Il convertitore è solo per usi interni e la temperatura operativa ammissibile è compresa tra -15 e 45°C.

- Grazie al copriterminali e al serracavo, il convertitore può essere installato in modo indipendente.

- Non si deve eccedere il carico indicato.

- Al fine di rispondere alla normativa EMC, la lunghezza massima del cavo di uscita alle lampade a LED non deve superare i 4 m.

- Il produttore declina ogni responsabilità per eventuali danni causati da un uso del convertitore elettronico LED diverso da quello originariamente inteso o derivanti da un collegamento scorretto.

**Specifiche**

- Tensione di entrata: 220÷240Vac
- Frequenza di entrata: 50/60Hz
- Corrente di entrata: max 0,34A
- Fattore di potenza d'ingresso: 0,95
- Corrente di uscita costante: 500mA
- Tensione di uscita: 60÷90Vdc
- Potenza nominale d'uscita: 30÷45W
- N° Led: 15÷22
- Temperatura ambiente: -15÷45°C
- Temperatura di custodia: 75°C
- Protezione IP: IP20
- Cavo principale: H03VVH2-F 2X0.75mm<sup>2</sup> o SPT-2 18AWG
- Cavo secondario: H03VVH2-F 2X0.75mm<sup>2</sup>, SPT-2 18AWG

GB

**Applications**

This type of converter is an exclusively designed stabilized power supply for LED lamp. With constant current (CDT) technology, it is suitable for constant current lamps (500mA) connected in a series.

The built-in protection circuit will shut down the converter in case of such faults as: open circuit, short circuit, over load or over temperature. The converter will restart automatically after fault correction

**Important information for the installation**

**WARNING: do not fit the LEDs when the power is on as this may damage them. Fit the LEDs with the power off and then switch on.**

- The unit uses dangerous mains voltage (220÷240VAC), it should only be installed by qualified electricians according to European safety standards or relevant nation regulations. Failure to observe any of the installation instructions may cause fire or other hazards.
- The converter is for LED lamps only. Pay attention to the polarity of LED, wrong polarity may damage the LED.
- The converter is only for indoor use and permissible operating temperature is -15 to 45°C.
- With terminal cover and cable clamp, the converter can be independent installed.
- The indicated load should not be exceeded.
- The maximum length of the output cable to the LED lamps should not exceed 4m in order to meet the EMC standard.
- If the electronic LED converter is used for purposes other than originally intended or it is connected incorrectly, the manufacturer is not responsible for possible damages.

**Specifications**

- Input voltage: 220÷240Vac
- Input frequency: 50/60Hz
- Input current: max 0,34A
- Input power factor: 0,95
- Constant output current: 500mA
- Output voltage: 60÷90Vdc
- Rated output power: 30÷45W
- Led number: 15÷22
- Ambient temperature: -15÷45°C
- Case temperature: 75°C
- Protection: IP20
- Primary cable: H03VVH2-F 2X0.75mm<sup>2</sup> or SPT-2 18AWG
- Secondary cable: H03VVH2-F 2X0.75mm<sup>2</sup>, SPT-2 18AWG

F

**Applications**

Ce type de convertisseur est exclusivement conçu pour stabiliser l'alimentation électrique des lampes DEL. Avec la technologie du Courant Constant (CDT), il convient aux lampes de courant constant (500mA) connectées en séries.

Le circuit intégré de protection fermera le convertisseur dans les cas suivants: circuit ouvert,

court-circuit, surcharge ou surchauffe. Le convertisseur redémarrera automatiquement une fois que l'erreur aura été traitée.

**Informations importantes pour l'installation**

**ATTENTION: ne pas brancher les LED après avoir allumé l'alimentateur, sous peine de les endommager. Brancher tout d'abord la charge puis allumer l'alimentateur.**

- Le dispositif utilise une tension de secteur dangereuse (220÷240VAC), il ne doit être installé que par des électriciens qualifiés, en accord avec les normes Européennes de sécurité, ou les réglementations nationales en vigueur.

Le non-respect des instructions d'installation pourrait provoquer un incendie ou d'autres incidents.

- Le convertisseur est conçu pour les lampes DEL uniquement. Veuillez faire attention à la polarité des DEL, le non-respect de cette dernière pourrait endommager les DEL.

- Le convertisseur doit être utilisé dans un environnement fermé, sa température d'utilisation autorisée est comprise entre -15 et 45°C.

- En présence de cache-bornes et serre-câbles, le convertisseur peut être installé indépendamment.

- Ne pas dépasser la charge indiquée.

- La longueur maximale des câbles de sortie vers la lampe DEL ne doit pas dépasser 4 mètres afin de respecter la norme EMC.

- Si le convertisseur DEL électronique est utilisé à d'autres fins que celles prévues initialement, ou s'il n'est pas correctement connecté, le fabricant ne pourra être tenu responsable des éventuels dommages causés.

**Spécifications**

- Tension d'entrée: 220÷240Vac
- Fréquence d'entrée: 50/60Hz
- Courant d'entrée: max 0,34A
- Facteur de puissance d'entrée: 0,95
- Courant constant de sortie: 500mA
- Tension de sortie: 60÷90Vdc
- Puissance nominale de sortie: 30÷45W
- Nombre Led: 15÷22
- Température ambiante: -15÷45°C
- Température de la caisse: 75°C
- Protection IP: IP20
- Câble primaire: H03VVH2-F 2X0.75mm<sup>2</sup> ou SPT-2 18AWG
- Câble secondaire: H03VVH2-F 2X0.75mm<sup>2</sup>, SPT-2 18AWG

D

**Anwendungen**

Dieser Transformator wurde speziell für die stabilisierte Stromversorgung von LED-Leuchten entwickelt. Durch Konstantstromtechnik (CDT) ist er für in Reihe geschaltete Konstantstromleuchten (500 mA) geeignet.

Die eingebaute Schutzschaltung schaltet den Transformator bei folgenden Fehlern ab: Kabelbruch, Kurzschluss, Überlast bzw. Übertemperatur. Der Transformator startet nach Behebung des Fehlers automatisch neu.

**Wichtige Hinweise für die Installation**

**ACHTUNG: die LEDs nicht anschließen, wenn das Netzteil mit der Netzspannung verbunden ist, da sie Schaden nehmen können. Deshalb erst die Last anschließen und dann einschalten.**

- In der Einheit werden gefährliche Spannungen (220÷240V~) verwendet, daher sollte sie nur durch qualifizierte Elektriker gemäß den europäischen Sicherheitsstandards bzw. geltenden nationalen Bestimmungen installiert werden.
- Bei Nichtbeachtung der Installationsanweisungen kann es zu Bränden oder anderen Gefahren kommen.
- Der Transformator ist nur für LED-Leuchten bestimmt. Auf richtige Polung der LEDs achten, durch falsche Polung können diese beschädigt werden.
- Der Transformator ist nur für den Gebrauch in Innenräumen bei Betriebstemperaturen von -15 bis 45 °C bestimmt.
- Mit Klemmenabdeckung und Kabelklemme kann der Transformator unabhängig installiert werden.
- Die angegebene Last sollte nicht überschritten werden.
- Um die EMV-Anforderungen zu erfüllen, sollte das Ausgangskabel zu den LED-Leuchten nicht länger als 4 m sein.
- Wenn der elektronische LED-Transformator für andere Zwecke als ursprünglich vorgesehen eingesetzt oder falsch angeschlossen wird, haftet der Hersteller nicht für daraus entstehende Schäden.

**Spezifikationen**

- Eingangsspannung: 220÷240Vac
- Eingangsfrequenz: 50/60Hz
- Eingangsstrom: max 0,34A
- Eingangsleistungsfaktor: 0,95
- Konstantausgangsstrom: 500mA
- Ausgangsspannung: 60÷90Vdc
- Nennausgangsleistung: 30÷45W
- Led Nummer: 15÷22
- Umgebungstemperatur: -15÷45°C
- Gehäusetemperatur: 75°C
- Schutzklasse: IP20
- Primärkabel: H03VVH2-F 2X0.75mm<sup>2</sup> oder SPT-2 18AWG
- Sekundärkabel: H03VVH2-F 2X0.75mm<sup>2</sup>, SPT-2 18AWG

E

**Aplicaciones**

Este tipo de convertidor es una fuente de energía estabilizada, diseñada exclusivamente para lámparas LED. Con tecnología de corriente constante (CDT), el convertidor es apto para trabajar con lámparas de corriente constante (500mA) conectadas en serie.

El circuito de seguridad integrado apagará el convertidor en caso de fallas tales como: circuito abierto, cortocircuito, sobre carga o sobre temperatura. El convertidor se reiniciará automáti-

camente luego de la corrección de la falla.

#### Información importante para la instalación

**ATENCIÓN: no conectar los LEDs después de dar tensión al alimentador, ya que podrían sufrir daños. Primero hay que conectarlos y luego encender.**

- La unidad utiliza un voltaje de alimentación peligroso (220÷240VAC); sólo puede ser instalada por electricistas calificados, en cumplimiento con las normas de seguridad europeas o normas nacionales relevantes.
- El incumplimiento de alguna de las instrucciones de instalación podría causar fuego u otros peligros.
- El convertidor está diseñado sólo para lámparas LED. Preste atención a la polaridad del LED; una polaridad incorrecta podría dañar el LED.
- El convertidor sólo puede utilizarse en interiores, a una temperatura de operación de entre -15 y 45°C.
- El convertidor está equipado con tapa de terminales y grapas para cables que permiten que se pueda instalar independientemente.
- No se puede exceder la carga indicada.
- La longitud máxima del cable de salida a las lámparas LED no debe exceder los 4 m. para cumplir con las normas EMC.
- El fabricante no se hará responsable de los posibles daños ocasionados en caso de que el convertidor de LED electrónico se utilice para propósitos no previstos o esté conectado de manera incorrecta.

#### Especificaciones

- Voltaje de entrada: 220÷240Vac
- Frecuencia de entrada: 50/60Hz
- Corriente de entrada: max 0,34A
- Factor de potencia de entrada: 0,95
- Corriente de salida constante: 500mA
- Voltaje de salida: 60÷90Vdc
- Potencia nominal de salida: 30÷45W
- N° de led: 15÷22
- Temperatura ambiente: -15÷45°C
- Temperatura de la cubierta: 75°C
- Protección IP: IP20
- Cable principal: H03VVH2-F 2X0.75mm<sup>2</sup> or SPT-2 18AWG
- Cable secundario: H03VVH2-F 2X0.75mm<sup>2</sup>, SPT-2 18AWG

S

#### Användning

Den här typen av omvandlare är en exklusivt designad stabiliserad strömtillförsel för LED lampor. Med konstantström (CDT) teknologi är den lämplig för konstantströmslampor (500mA) kopplade i serie.

Den inbyggda skyddskretsen stänger av omvandlaren i händelse av följande problem: öppen strömkrets, kortslutning, överbelastning eller hög temperatur. Konvertern kommer att sättas på igen automatiskt efter felkorrigerig.

Viktig installationsinformation

OBS! anlut inte lysdioderna efter att spänningen har kopplats till nätaggregatet, i annat fall kan lysdioderna skadas. Anslut först och tänd sedan.

- Enheten använder farlig nätspänning (220÷240VAC) och bör endast installeras av kvalificerade elektriker i enlighet med europeiska säkerhetsregler eller motsvarande nationella regler. Underlåtenhet att följa installationsinstruktionerna kan orsaka brand eller annan fara.
- Omvandlaren är endast till för LED lampor. Var uppmärksam på polariteten på LED, fel polaritet kan orsaka skador på LED.
- Konvertern är endast till för inomhusbruk och tillåtlit driftstemperatur är -15 till 45°C.
- Med anslutningslock och kabelklammer kan omvandlaren installeras autonomt.
- Den angivna belastningen bör inte överskridas.
- Maxlängden på polkabeln bör inte överskrida 4 m för att möta EMC reglerna.
- Om den elektroniska LED omvandlaren används för andra ändamål än vad den är avsedd för eller om den är felaktigt ansluten är tillverkaren inte ansvarig för eventuella skador.

#### Specificationer

- Nätspänning: 220÷240Vac
- Ingångsfrekvens: 50/60Hz
- Inström: max 0,34A
- Input effektfaktor: 0,95
- Konstant utström: 500mA
- Utspänning: 60÷90Vdc
- Beräknad utström: 30÷45W
- N° LED: 15÷22
- Omgivningstemperatur: -15÷45°C
- Kapseltemperatur: 75°C
- Kapslingsklassing: IP20
- Primär kable: H03VVH2-F 2X0.75mm<sup>2</sup> or SPT-2 18AWG
- Secondär kable: H03VVH2-F 2X0.75mm<sup>2</sup>, SPT-2 18AWG

P

#### Aplicações

Este tipo de conversor é um dispositivo de alimentação eléctrica estabilizada projectado exclusivamente para lâmpadas de LED. Com a sua tecnologia de corrente contínua (CDT), é adequado para lâmpadas de corrente contínua (500mA) conectadas em série.

O circuito de protecção incorporado apagará o conversor no caso de avarias como: circuito aberto, curto circuito, sobrecarga ou super temperatura. O grupo conversor arranca novamente depois de resolvida a avaria

#### Informações importantes para a instalação

**ATENÇÃO: Não ligar os LEDs depois de ligar a tensão do alimentador, sob pena de danificar os LEDs. Ligar primeiro a carga e depois acender.**

- A unidade utiliza tensões de alimentação perigosas (220÷240VAC), devendo ser instalado por electricistas qualificados conforme standard de segurança europeus ou respectivos regulamentos nacionais.
- A não observância de uma qualquer das instruções de instalação pode originar incêndios ou outros riscos.
- O conversor é só para lâmpadas de LED. Prestar atenção à polaridade dos LED, uma

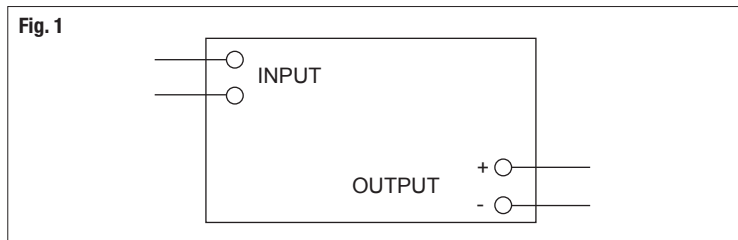
polaridade errada pode danificar os LED.

- O conversor só deve ser utilizado internamente e a temperatura de exercício admitida é entre os -15 e os 45°C.
- Com uma cobertura no terminal e um borne para o cabo, o conversor pode ser instalado de modo independente.
- Não superar a carga indicada.
- O comprimento máximo do cabo de saída das lâmpadas de LED, para respeitar o EMC, não deveria superar os 4m.
- Se o conversor electrónico para LED for utilizado para fins diferentes daqueles aos quais foi destinado originariamente, ou se for conectado de forma errada, o fabricante não será responsável pelos possíveis danos.

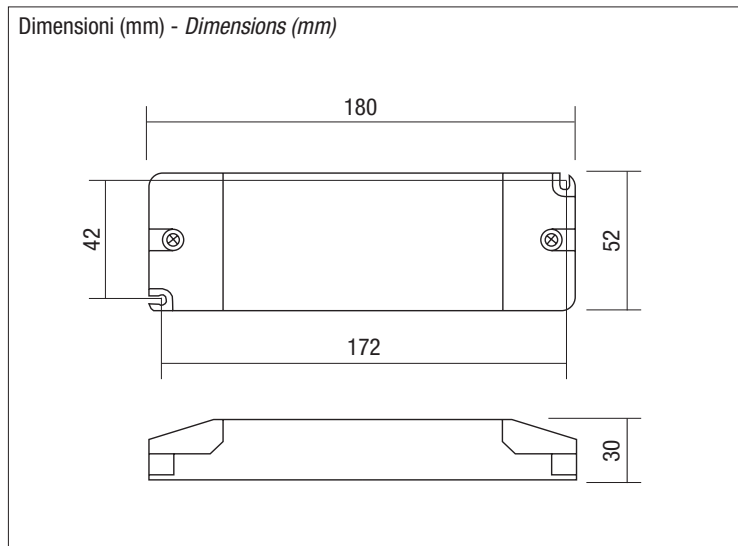
#### Especificações

- Tensão de entrada: 220÷240Vac
- Frecuencia de entrada: 50/60Hz
- Corrente de entrada: max 0,34A
- Factor de potência de entrada: 0,95
- Corrente contínua de saída: 500mA
- Tensão de saída: 60÷90Vdc
- Potência de saída nominal: 30÷45W
- N° de LED: LED de alta potência 3Wx3 a 15
- Temperatura ambiente: -15÷45°C
- Temperatura da caixa: 75°C
- Protecção IP: IP20
- Cabo primário: H03VVH2-F 2X0.75mm<sup>2</sup> ou SPT-2 18AWG
- Cabo secundário: H03VVH2-F 2X0.75mm<sup>2</sup>, SPT-2 18AWG

Fig. 1



Dimensioni (mm) - Dimensions (mm)



**Relco**  
GROUP®

Via delle Azalee, 6/A  
20090 Buccinasco (MI) - Italy  
Tel. 02488616.1 - Fax 0245712270  
mail: tecnico@relco.it - www.relco.it