


# MINILED 24V - 25W - RN1366

821366RN  
Febbraio 2017



Articolo - Article	Codice Code	Vdc IN	Vac IN	Hz	W	ta °C	tc °C	Vout Vdc
 MINILED 24V - 25W	RN1366	176-264	90-240	50/60	<b>25 (20)</b>	-15..40	80	<b>24</b>

I valori di potenza tra parentesi sono riferiti alla tensione minima di alimentazione - *The power values in brackets refer to the minimum supply voltage* - *Les valeurs de puissance entre parenthèses renvoient à la tension d'alimentation minimale* - *Die Leistungswerte in Klammern beziehen sich auf die minimale Versorgungsspannung* - *Los valores de potencia entre paréntesis se refieren a la tensión de alimentación mínima* - *Os valores de potência entre parênteses referem-se à tensão mínima* - *De elektriske værdier i parentes henviser til den mindste forsyningspænding*

**I**

Alimentatore elettronico MINILED - VDT

- Uscita in tensione costante
- Protetto in classe II contro le scosse elettriche per contatti diretti e indiretti
- Grado di protezione IP20
- Apparecchiatura per uso indipendente
- Dimensioni ridotte
- Morsetti di entrata e uscita sullo stesso lato
- Fissaggio con asole per viti
- Protezioni: Termica, sovraccarico, sovratensione e cortocircuito
- VDT connessione moduli in PARALLELO

#### Norme di riferimento:

Sicurezza: EN 61347-1; EN 61347-2-13  
Radio disturbi: EN 55015; EN 55015-A1; EN 55015-A2  
Armoniche: EN 61000-3-2  
Immunità: EN 61547  
Prestazioni: EN62384

**GB**

MINILED - VDT - power supply

- Constant voltage output
- Class II protection against electric shock following direct or indirect contact
- Protection degree IP20
- Independent driver
- Ultra compact size
- Input and output terminal blocks on the same side
- Driver can be secured with slot for screws
- Protection: thermal, overload, overvoltage and short circuit
- VDT connection modules in PARALLEL

#### Standard reference:

Safety: EN 61347-1; EN 61347-2-13  
Radio interferences: EN 55015; EN 55015-A1; EN 55015-A2  
Harmonics: EN 61000-3-2  
Immunity: EN 61547  
Performance: EN62384

**F**

Alimentation électronique MINILED - VDT

- Sortie en tension constante
- Protégée en classe II contre les chocs électriques par contacts directs et indirects
- Degré de protection IP20
- Appareil pour usage indépendant
- Dimensions extrêmement réduites et compactes
- Bornes d'entrée et de sortie du même côté
- Fixation avec fontes pour vis
- Protections: thermique, surcharge, surtensions et court-circuit
- VDT connexion module en PARALLÈLE

#### Normes de références:

Sécurité: EN 61347-1; EN 61347-2-13  
Perturbations radioélectriques: EN 55015; EN 55015-A1; EN 55015-A2  
Courant harmoniques: EN 61000-3-2  
Immunité: EN 61547  
Performances: EN62384

**D**

Elektronisches Netzteil MINILED - VDT

- Konstanter Spannungsausgang
- Schutzklasse II gegen Stromschläge bei direktem und indirektem Kontakt
- Schutzgrad IP20
- Gerät zur unabhängigen Nutzung
- Sehr kleine und kompakte Abmessungen
- Eingangs- und Ausgangsklemmen auf der gleichen Seite
- mit Montagelaschen zur Befestigung
- Thermischer Schutz, Überlast, Überspannung und Kurzschluss
- VDT Modulanschluss PARALLEL

#### Bezugsnormen:

Sicherheit: EN 61347-1; EN 61347-2-13  
Funkstöreigenschaften: EN 55015; EN 55015-A1; EN 55015-A2  
Überschwingungsströme: EN 61000-3-2  
Störfestigkeit: EN 61547  
Leistungen: EN62384

**E**

Alimentador electrónico MINILED - VDT

- Salida en tensión constante
- Protegido en clase II contra descargas eléctricas por contactos directos e indirectos
- Grado de protección IP20
- Equipo para uso independiente
- Dimensiones muy reducidas y compactas
- Bornes de entrada y de salida en el mismo lado
- Montaje con tuercas para tornillos
- Protecciones: Térmica, sobrecarga, sobretensión y cortocircuito
- VDT conexión módulos en PARALELO

**Normas de referencia:**

Seguridad: EN 61347-1; EN 61347-2-13

Radio de interferencias: EN 55015; EN 55015-A1; EN 55015-A2

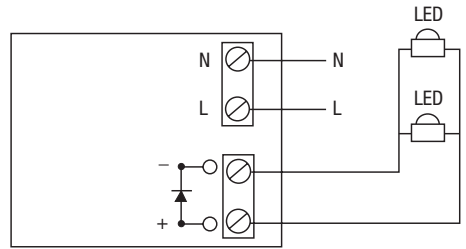
Armónicas: EN 61000-3-2

Inmunidad: EN 61547

Prestaciones: EN62384

**Fig. 1**

Schema di collegamento - Wiring diagram

**P**

Alimentador eletrônico MINILED - VDT

- Saída em corrente constante
- Proteção de classe II contra os choques elétricos por contactos diretos e indiretos
- Grau de proteção IP20
- Aparelhagem para uso independente
- Dimensões muito reduzidas e compactas
- Terminais de entrada e saída no mesmo lado
- Fixação com furos para parafusos
- Proteções: Térmica, sobrecarga, sobretensão e curto-circuito
- VDT conexão de módulos em PARALELO

**Normas de referência:**

Segurança: EN 61347-1; EN 61347-2-13

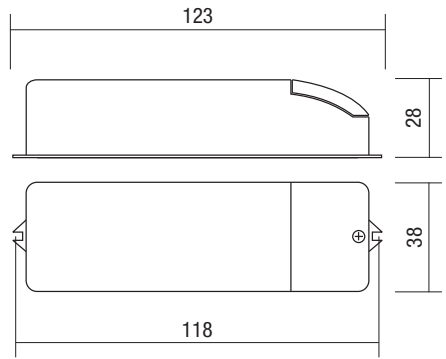
Interferências rádio: EN 55015; EN 55015-A1; EN 55015-A2

Harmónicos: EN 61000-3-2

Imunidade: EN 61547

Rendimento: EN62384

Dimensioni (mm) - Dimensions (mm)

**DK**

Elektronisk forkoblingsenhed MINILED - VDT

- Udgang i konstant strøm
- Beskyttet i klasse II mod elektriske stød for direkte og indirekte kontakter
- Beskyttelsesgrad IP20
- Apparat for selvstændigt brug
- Meget små og kompakte dimensioner
- Indgangs- og udgangs- klemeskruer på samme side
- Fastgøring med huller til skruer
- Beskyttelser: termisk beskyttelse, overbelastningssikring, overspændingssikring og kortslutning
- VDT tilkobling moduler i PARALLEL

**Referencestandarder:**

Sikring: EN 61347-1; EN 61347-2-13

Radioforstyrrelser EN 55015; EN 55015-A1; EN 55015-A2

Harmoniske: EN 61000-3-2

Immunitet: EN 61547

Funktionskrav: EN62384