

I

Caratteristiche tecniche

- Regolazione con dimmer IGBT
- Alimentatore a corrente costante
- Struttura indipendente e compatta
- Morsetti a vite
- Funzionamento sicuro senza carico
- Protezione al sovraccarico e al cortocircuito
- Protezione al surriscaldamento
- Facile da installare
- Equivalent SELV
- Classe di protezione: II
- Intervallo di regolazione 1...100%

Specifications

- Tensione di entrata: 220-240V~
- Potenza: 36W
- Frequenza di entrata: 50/60Hz
- Corrente di uscita: 1050mA
- Tensione di uscita: 16-35Vdc
- Temperatura ambiente ta: -20...+40°C
- Temperatura di test tc: 80°C

Note importanti

- Verificare la compatibilità tra il tipo di lampada e l'alimentatore LED
- Gli alimentatori LED sono dotati di protezione termica ripristinabile.
- Verificare che il cablaggio sia corretto (Fig. 2)
- Gli alimentatori devono essere installati da un elettricista qualificato

GB

Product features

- Dimmable with trailing edge dimmer
- Constant current driver
- Independent compact design
- Captured terminal screws
- Safe no-load operation
- Overload and short circuiting protection
- Overheating protection
- Simple installation
- SELV equivalent
- Protection class: II
- Dimming range 1...100%

Specifications

- Input voltage: 220-240V~
- Input power: 36W
- Input frequency: 50/60Hz
- Constant output current: 1050mA
- Output voltage: 16-35Vdc
- Ambient temperature ta: -20...+40°C
- Case temperature tc: 80°C

Important Notes

- Ensure the lamp type of Led driver specify
- These Led drivers are thermally protected with renewable type.
- Please make sure the wiring is correct (Fig. 2)
- Drivers must be installed by a qualified electrician

F

Caractéristiques du produit

- Possibilité de gradation de la lumière grâce à un gradateur à front descendant
- Alimentation à courant constant

- Design compact indépendant
- Bornes à vis
- Fonctionnement sécurisé sans charge
- Protection contre les surcharges et les courts-circuits
- Protection contre la surchauffe
- Installation facile
- Equivalent SELV
- Classe de protection: II
- Plage de gradation 1...100%

Spécifications

- Tension d'alimentation: 220-240V~
- Puissance: 36W
- Fréquence d'alimentation: 50/60Hz
- Courant: 1050mA
- Tension de sortie: 16-35Vdc
- Température ambiante ta: -20...+40°C
- Température du test tc: 80°C

Remarques importantes

- Veuillez vous assurer de la compatibilité entre la lampe et le module d'alimentation LED
- Ces modules d'alimentation LED bénéficient d'une protection thermique de type réinitialisable.
- Veuillez vous assurer que le câblage est correct (Fig. 2)
- Les modules d'alimentation doivent être installés par un électricien qualifié

D

Produkteigenschaften

- Dimmbar mit Phasenabschnittsdimmer
- Konstantstrom-Treiber
- Unabhängiges, kompaktes Design
- Schraubklemmen
- Sicherer Betrieb ohne Last
- Überstrom- und Kurzschlusschutz
- Überhitzungsschutz
- Einfache Installation
- SELV equivalent
- Schutzklasse: II
- Dimmbereich 1...100%

Daten

- Eingangsvoltzahl: 220-240V~
- Leistung: 36W
- Eingangsfrequenz: 50/60Hz
- Ausgangsstrom: 1050mA
- Ausgangsvoltzahl: 16-35Vdc
- Raumtemperatur ta: -20...+40°C
- Gehäusetemperatur tc: 80°C

Wichtige Hinweise

- Die Kompatibilität zwischen Lampe und LED-Treiber prüfen
- Diese LED-Treiber sind mit wiederherstellbarem Thermoschutz ausgestattet
- Die richtige Verkabelung prüfen (Abb. 2)
- Die Treiber müssen von einem qualifizierten Elektriker installiert werden

E

Características del producto

- Regulable mediante regulador de borde de salida
- Driver de corriente constante
- Diseño compacto independiente

- Bornes de tornillo
- Funcionamiento sin carga seguro
- Protección contra sobrecargas y cortocircuitos
- Protección contra el recalentamiento
- Instalación sencilla
- Equivalente SELV
- Clase de protección: II
- Rango de regulación 1...100%

Especificaciones

- Tensión de entrada: 220-240V~
- Potencia: 36W
- Frecuencia de entrada: 50/60Hz
- Corriente de salida: 1050mA
- Tensión de salida: 16-35Vdc
- Temperatura ambiente ta: -20...+40°C
- Temperatura de test tc: 80°C

Notas importantes

- Asegurarse de que el tipo de lámpara sea compatible con el driver LED
- Estos drivers LED tienen una protección térmica renovable
- Asegurarse de que el cableado sea correcto (Fig. 2)
- Los drivers deben ser instalados por un electricista cualificado

DK

Produktspecifikationer

- Dæmpbar med bagkantslysdæmper
- Konstantstrømsforsyning
- Uafhængigt kompakt design
- Skrueterminaler
- Sikker tomgangsdrift
- Overbelastnings- & kortslutningsbeskyttelse
- Overophedningsbeskyttelse
- Nem installation
- SELV-ækvivalent
- Beskyttelsesklasse: II
- Dæmpningsområde 1...100%

Specifikationer

- Indgangsspænding: 220-240V~
- Udgangseffekt: 36W
- Indgangsfrekvens: 50/60Hz
- Udgangsstrøm: 1050mA
- Kdgangsspænding: 16-35Vdc
- Omgivende temperatur: -20...+40°C
- Hylster temperatur: 80°C

Vigtige bemærkninger

- Kontrollér kompatibiliteten mellem lampetype og LED-strømforsyning
- Disse LED-strømforsyninger har genoprettelig termisk beskyttelse.
- Sørg for, at ledningsføringen er korrekt (Abb.2)
- Strømforsyninger skal installeres af en autoriseret elektriker

P

Características do produto

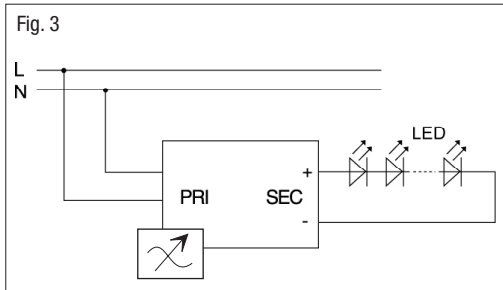
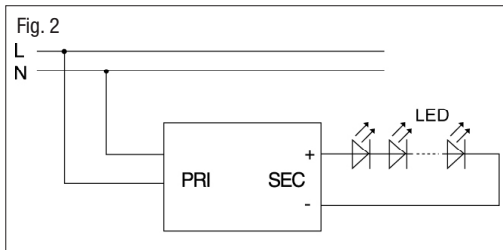
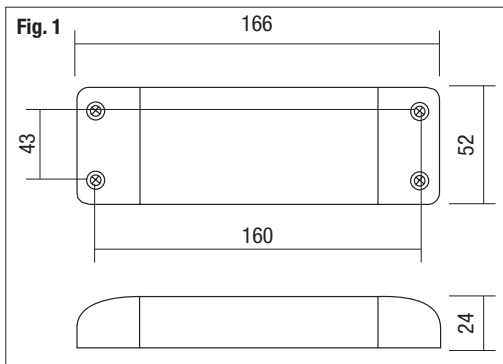
- Regulador de obscurecimento com bordo de fuga
- Dispositivo de corrente constante
- Design compacto independente
- Terminais de parafuso
- Operação segura sem carga
- Proteção contra sobrecarga e curto-circuito
- Proteção contra sobreaquecimento
- Instalação simples
- SELV equivalent
- Classe de proteção: II
- Intervalo de obscurecimento 1...100%

Especificações

- Tensão de entrada: 220-240V~
- Potência de saída: 36W
- Frequência de entrada: 50/60Hz
- Corrente de saída: 1050mA
- Tensão de saída constante: 16-35Vdc
- Temperatura ambiente ta: -20...+40°C
- Temperatura da caixa tc: 80°C

Notas importantes

- Verificar a compatibilidade entre a lâmpada e o alimentador LED.
- Os alimentadores LED têm proteção térmica de tipo renovável.
- Assegurar que as ligações elétricas estejam corretas (Fig. 2)
- Os alimentadores devem ser instalados por um técnico qualificado



Relco
GROUP®

Via delle Azalee, 6/A
20090 Buccinasco (MI) - Italy
Tel. 02488616.1 - Fax 0245712270
mail: tecnico@relco.it - www.relco.it