




Articolo - Article		Codice Code	Vac IN	Hz	Carico Load	W	ta °C	tc °C	Vout Vac
	MICRO LED TRAF0 105 PFS	RN9140	220-240	50-60	HALO	20÷105	-15..50	80	12
					LED *	3÷55			



Trasformatore elettronico indipendente dimmerabile, per lampade alogene (20÷105W) e lampade a LED (3÷55W), 12Vac (\* max 3 lampade).

- Protetto in classe II contro le scosse elettriche per contatti diretti e indiretti
- Fornito di coprimorsetto e fermacavo
- Morsetti di entrata e di uscita sullo stesso lato
- Fissaggio con asole per viti
- Dimensioni compatte
- Protezioni: termica, sovraccarico, sovratensione
- Regolazione con dimmer Relco ad IGBT (LT 1 UN - Cod. RM0540)

N.B: per la regolazione di lampade LED assicurarsi che le stesse siano dichiarate come dimmerabili dal costruttore

#### Norme di riferimento:

- Sicurezza: EN 61347-1; EN 61347-2-13  
Radio disturbi: EN 55015; EN 55015-A1; EN 55015-A2  
Armoniche: EN 61000-3-2  
Immunità: EN 61547  
Prestazioni: EN62384



Dimmable independent electronic transformer halogen lamps (20÷105W) and LED lamps (3÷55W), 12Vac (\* max 3 lamps)

- Class II protection against electric shocks by direct and indirect contact
- Supplied with terminal cover and cable clip
- Input and output terminal on the same side
- Fixing for slots for screws
- Compact size
- Protection: thermal, overload, overvoltage
- Regulation with Relco IGBT dimmer (LT 1 UN - Cod. RM0540)

N.B: to regulate the LED lamps, make sure that the manufacturer has declared them as dimmable

#### Standard of reference:

- Safety: EN 61347-1; EN 61347-2-13  
Radio interference: EN 55015; EN 55015-A1; EN 55015-A2  
Harmonic: EN 61000-3-2  
Immunity: EN 61547  
Performance: EN62384



Transformateur électronique indépendant dimmable, pour lampes halogènes (20÷105 W) et lampes à LED (3÷55 W) 12Vac (\* max 3 lampes)

- Protégé en Classe II contre les décharges électriques pour contacts directs et indirects
- Doté d'un couvre-borne et d'un serre-câble
- Bornes d'entrée et de sortie sur le même côté
- Fixation avec fentes pour vis
- Dimensions compactes
- Protections: thermique, surcharge, surtension
- Réglage avec variateur de lumière Relco à IGBT (LT 1 UN - Cod. RM0540)

N.B: pour le réglage des lampes LED, s'assurer qu'elles aient été déclarées dimmables par le fabricant

#### Normes de référence:

- Sécurité: EN 61347-1; EN 61347-2-13  
Perturbations radioélectriques: EN 55015; EN 55015-A1; EN 55015-A2  
Perturbations harmoniques: EN 61000-3-2  
Immunité: EN 61547  
Performances: EN62384



Unabhängiger, dimmbarer, elektronischer Trafo für Halogenlampen (20÷105W) und LED-Lampen (3÷55W) 12 Vac (\* max 3 Lampen)

- Gemäß Klasse II gegen elektrischen Schlag durch direkte und indirekte Kontakte geschützt
- Inklusive Klemmenabdeckung und Kabelbinder
- Schutzklasse IP20
- Ein- und Ausgangsklemme auf derselben Seite
- Befestigung mit Ösen für Schrauben
- Kompakte Abmessungen
- Wärme-, Überlastungs- und Überspannungsschutz
- Regulierung mit IGBT-Dimmer von Relco (LT 1 UN - Art.-Nr. RM0540)

Hinweis: Zur Regulierung von LED-Lampen kontrollieren, dass der Hersteller sie als dimmbar erklärt

#### Bezugsnormen:

- Sicherheit: EN 61347-1; EN 61347-2-13  
Funktstörungen: EN 55015; EN 55015-A1; EN 55015-A2  
Oberwellen: EN 61000-3-2  
Störfestigkeit: EN 61547  
Leistungen: EN62384



Onafhankelijke dimbare elektronische transformator voor halogeenlampen (20 tot 105W) en LED-lampen (3 tot 55W), 12Vac (\* max 3 Lampen).

- Klasse II beveiliging tegen elektrische schokken voor direct en indirect contact
- Geleverd met afdekcapje en kabelkleem
- Beschermingsgraad IP20
- Ingang- en uitgangsklemmen op dezelfde kant
- Montage met openingen voor schroeven
- Compacte afmetingen
- Beschermingen: thermisch, overbelasting, overspanning
- Regeling met Relco dimmer IGBT (LT 1 UN - Cod. RM0540)

NB: voor het afstellen van LED's controleren of zij door de fabrikant als dimbaar worden verklaard

#### Referentienormen:

- Veiligheid: EN 61347-1; EN 61347-2-13  
Radiostoringen: EN 55015; EN 55015-A1; EN 55015-A2  
Harmonische: EN 61000-3-2  
Immunititeit: EN 61547  
Prestaties: EN62384

Alogena tradizionale - *Traditional halogen lamp*  
 Halogène traditionnel - *Herkömmliche Halogenlampe*  
 Traditionelle Halogenlampe



Halo - 12Vac - 20÷105W

**OK**

Lampada LED - *LED Lamp*  
 Lampe à LED - *LED Lampe*  
 Led lamp

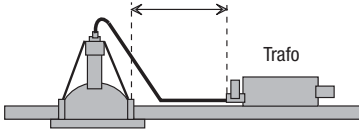


LED - 12Vac - 3÷55W

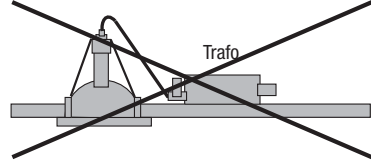
Norme per l'installazione - *Installation standard* - *Normes d'installation* - *Installationsnormen* - *Installatiennorm*

**SI**

min 20cm - max 2m  
 max 3 Lamp

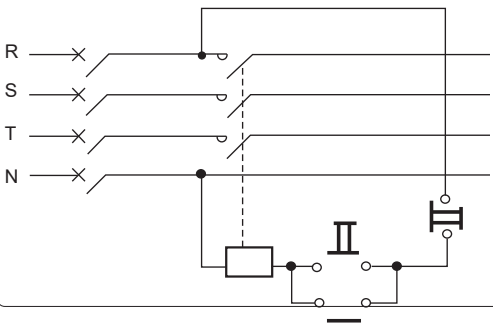


**NO**



**IMPORTANTE - IMPORTANT - WICHTIG - IMPORTANT  
 BELANGRIJK**

- Impiegare a valle dell'interruttore automatico tetrapolare, relè passo-passo o contattore tripolare
- *Use downstream the automatic four-pole switch, step-by step relay or three-pole counter*
- *Dem automatischen vierpoligen Schalter ein Fortschaltrelais oder einen dreipoliger Schaltschütz vorschalten*
- *Utiliser en aval de l'interrupteur automatique tétrapolaire un relais par pas ou un contacteur tripolaire*
- *Gebruik afwaarts van de vierpolige automatische schakelaar, een stappenrelais of driepolige contactor*



L (m) \ P (W)	20	35	50	100	150	200
0,5	1	1	1	1	1,5	1,5
1	1	1	1	1,5	1,5	2,5
1,5	1	1	1,5	1,5	2,5	2,5
2	1	1,5	1,5	2,5	2,5	4

**Tab. 1**

- *Tabella sezione cavo (mm<sup>2</sup>) in funzione della potenza e lunghezza*
- *Cable section table (mm<sup>2</sup>) according to power and lenght*
- *Tabelle Kabeldurchschnitt (mm<sup>2</sup>) je nach Leistung und Länge*
- *Table des sections de câble (mm<sup>2</sup>) en fonction de la puissance et de la longueur*
- *Tabel kabeldoorsnede (mm<sup>2</sup>) in functie van het vermogen en de lengte*