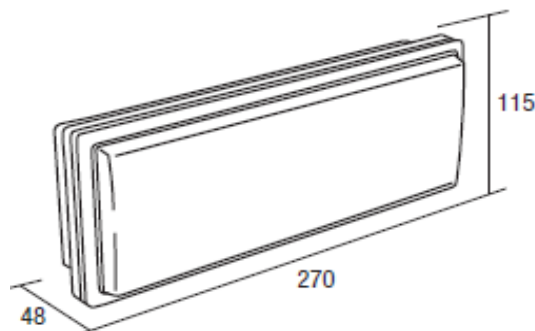


850°



Tensione nominale entrata Nominal input voltage	Vac	220-240	Gruppo d'emergenza autoalimentato caratterizzato da spessore contenuto di soli 48 mm. Elevato flusso luminoso. Vasta scelta di accessori di montaggio. Adattabile tramite Kit al grado di protezione IP65. Possibilità di montaggio a bandiera, ad incasso o a sospensione Ottica simmetrica.
Consumo Power consumption	W	2,3	
Frequenza Frequency	Hz	50 - 60	
Potenza lampada in SE SE lamp power	W	5 led x 0,3W	
Potenza lampada in SA SA lamp power	W	4 led x 0,3W	
Flusso effettivo luminoso in emergenza Real emergency luminous flux	Lm	120 / 40	Selezionabile tramite jumper P1 Selectable via jumper P1
Flusso in SA SA luminous flux	Lm	50	
Autonomia Duration	h	1 / 3	
Inibizione Inhibition	X	X	
Accumulatori al Nichel Cadmio Nichel Cadmiun battery		2,4V - 0,8 Ah	
Tempo di ricarica Recharge time	Hours	12	
Esecuzione Type		SE + SA	SE: non permanente SA: permanente SE: not permanent SA: pemanent
Grado di protezione Degree of protection		IP42 / IP65 (*)	(*) Kit IP65: codice RO0320 (*) IP65 kit: code RO0320
Temperatura ambiente Ta Ambient Temperature Ta	°C	0 - 40	
Peso Weight	Kg	0,5	Self contained emergency luminaries Thickness 48 mm Good brightness On request IP65 kit On request mounting kit: suspension, flag, recessed. Symmetric optics.
Imballo Packaging		1	
Norme di riferimento: Standard references:		EN60598-1; EN60598-2-2; EN60598-2-22; EN62471; EN62031; EN61347-1; EN61347-2-13.	

RELCO group persegue una politica di continua ricerca e sviluppo, quindi si riserva di variare in qualsiasi momento e senza preavviso le caratteristiche dei prodotti.

RELCO group pursues a policy of continuous research and development and reserves the right to change at any time and without prior notice, the characteristics of the products.