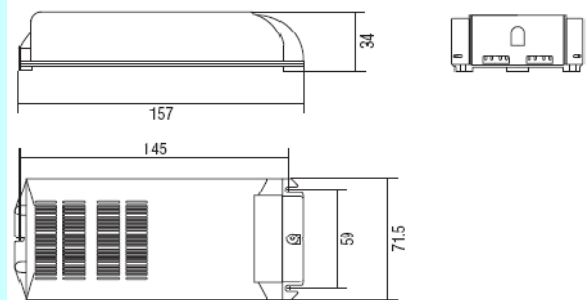


Relco GROUP®



Alimentatori per LED di potenza
Power supply units for Power LED

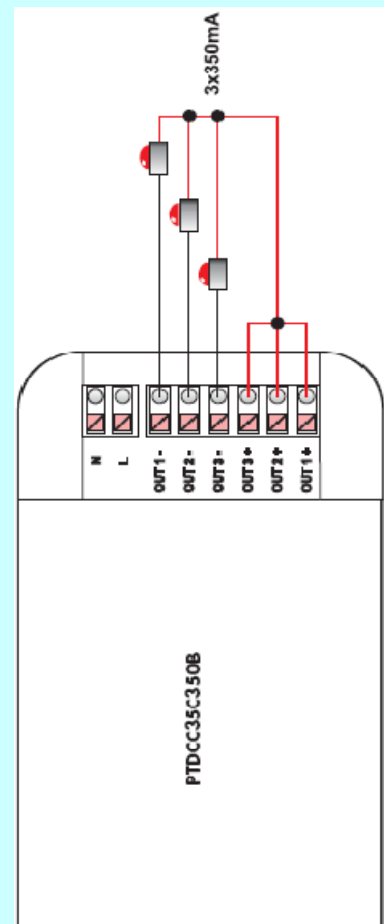
PTDCC353C350B



Potenza nominale in uscita Nominal output power	W	3x12,5
Tensione nominale di rete Mains nominal voltage	Vac	110÷240
Frequenza nominale di rete Operation frequency	Hz	50 / 60
Tensione di uscita Output Voltage	Vdc	39,2
Fattore di potenza secondo EN61000-3-2 Power factor according to EN6000-3-2	SI	YES
Corrente in uscita Output current	mA	3x350
Fattore di potenza Power factor	λ	>0,9
Temperatura ambiente Ta° Ambient Temperature Ta°	°C	40
Temperatura massima sul punto Tc° Max temperature on Tc dot	°C	75
Protezione termica Thermal protection	SI	YES
Protezione sovraccarico Overload protection	SI	YES
Protezione sovratensioni Overvoltage protection	SI	YES
Protezione corto circuito Short circuit protection	SI	YES
Sezione cavi primario input cables section	mm ²	1,5
Sezioni cavi secondario Output cables section	mm ²	1,5
Grado di protezione Degree of protection	IP	20
Dimensioni (LxPxH) Dimensions (LxPxH)	mm	71,5x157x34
Omologazioni Certifications		CE

Alimentatore elettronico per uso indipendente del tipo a corrente costante
Protezione contro cortocircuito e sovraccarico con ripristino automatico.

Electronic led driver constant current short circuit protection with automatic restart thermal and overload protection



Norme di riferimento Standards References	Sicurezza/safety	: EN61347-1 (2009), EN61347-2-13
	Radio disturbi / Radio Interference	: EN55015 (2008) + A2 (2009)
	Armoniche / Harmonics	: EN61000-3-2 (2007)

Per esigenze costruttive e/o normative il costruttore si riserva di variare in qualsiasi momento e senza preavviso le caratteristiche del prodotto illustrato.